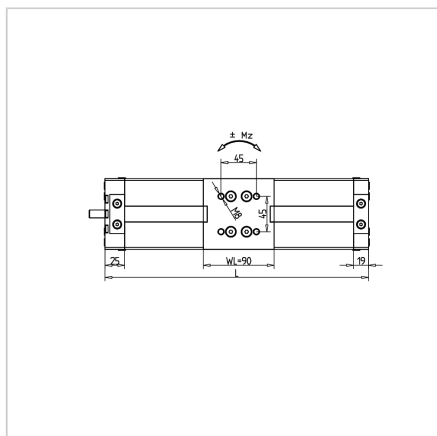
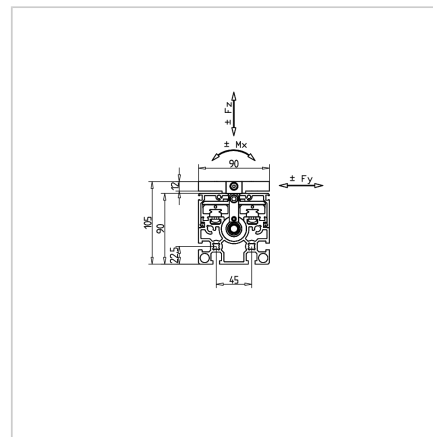
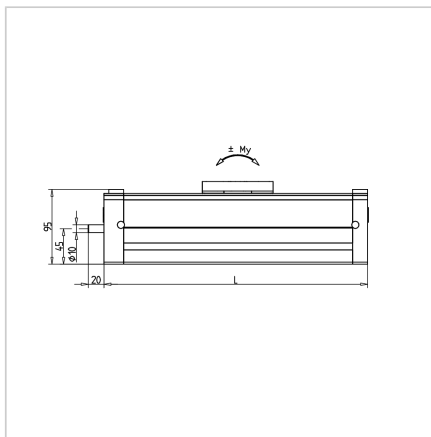


LINEARNI MODUL LMS 90 K16x5 S1

Šifra: 281000/0

Linearni modul LMS 90 K16x5 S1

[Povezava do izdelka →](#)



Tehnični podatki / vključeni artikli

- 2 linearni tirnici z enim vozičkom na tirnici, vel. 15
- Hod = L- 140 mm
- Max hod 2845 mm
- Kroglično vreteno z natančnostjo T7, desno
- Linearni vozički za visoke obremenitve
- Dovoljene dinamične obremenitve
Cdyn: 7,620 N
Cstat: 11,180 N
- Dovoljene statične obremenitve
Mx: 54 Nm
My: 54 Nm
Mz: 54 Nm
- Največja dovoljena hitrost 15m/min

Uporaba

- Linearni modul LMS 90 zagotavlja natančno in zanesljivo linearno pomikanje, primeren za širok spekter industrijskih aplikacij.

Serijska modela	Vreteno	Izvedba	Število linearnih vodil	Št. artikla	Maks. hitrost pomika	Dolžina vozička (WL)	Maks. hod
LMS 90	T 16x4	G	4	28.1001/0	0,03 m/s	135 mm	1800 mm
LMS 90	K 16x5	S1	2	28.1000/0	0,25 m/s	90 mm	2845 mm
LMS 90	K 16x10	S1	2	28.1000/1	0,5 m/s	90 mm	2845 mm
LMS 90	K 16x16	S1	2	28.1000/2	0,8 m/s	90 mm	2845 mm
LMS 90	K 16x5	S2	4	28.1002/0	0,25 m/s	135 mm	2800 mm
LMS 90	K 16x10	S2	4	28.1002/1	0,5 m/s	135 mm	2800 mm
LMS 90	K 16x16	S2	4	28.1002/2	0,8 m/s	135 mm	2800 mm

Navodila za uporabo / način montaže

- Enostavna montaža zunanjih stikal na stranske utore profila
- Kompatibilno z Minitec Alu profili in elementi