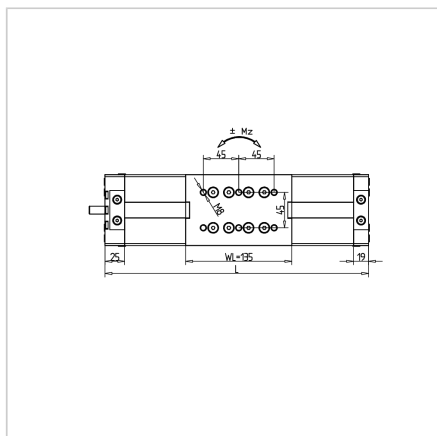
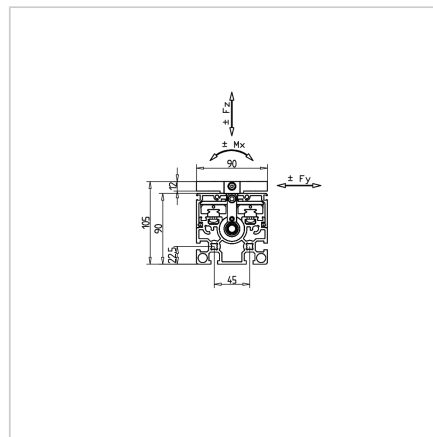
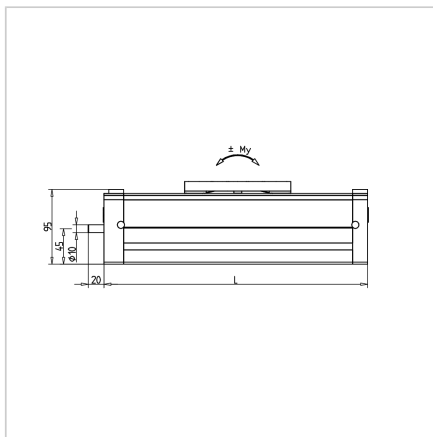


LINEARNI MODUL LMS 90 K16x4 G

Šifra: 281001/0

Linearni modul LMS 90 K16x4 G omogoča natančno in zanesljivo linearno gibanje za industrijsko uporabo.

[Povezava do izdelka →](#)



Tehnični podatki / vključeni artikli

- Aluminijasti drsniki, natančno obdelani na vseh straneh
- Hod = L - 185 mm
- Doseg do 1800 mm
- Izbirna izvedba z peresnim utorom ali adapter ploščo, obdelano po specifikaciji motorja
- Trapezni vijak 16x4, izbirno z desnim prednapetjem in povečano natančnostjo
- Nosilnost:
Dinamična: 2.800 N
Statična: 2.800 N
- Dovoljeni statični navor upogiba:
Mx: 22 Nm
My: 22 Nm
Mz: 22 Nm

Uporaba

- Plastična vodila za zelo ekonomične izvedbe,
Dve vodili, vsako opremljeno z dvema linearnima drsnikoma dimenzije 15

Navodila za uporabo / način montaže

- Enostavna montaža zunanjih stikal na stranske uture profila