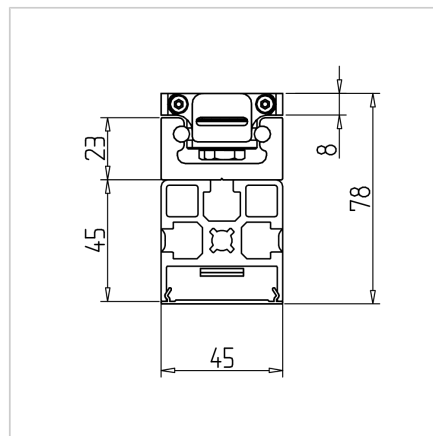
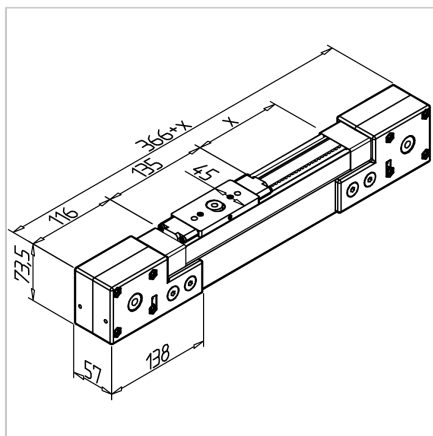


LINEARNI MODUL LR 6 Z COMPACT - 45

Šifra: 280503/0

Linearna vodila LR 6 compact 45 x 45 R za precizne premike z minimalnim trenjem. Sestavljena linearna aksa pripravljena za takojšnjo uporabo.

[Povezava do izdelka →](#)



Tehnični podatki / vključeni artikli

- Linearno vodilo, pripravljeno za uporabo, sestavljeno iz:
- 1x tirnica LR 6 compact z natančnimi jeklenimi gredmi h6, Ø 6 mm, na podporni profil 45 x 45 R
- **Prosimo, navedite dolžino hoda X in obračalno enoto**
- Maks. dolžina hoda 5807 mm
- Nerjaveča različica **ident št. 280503/1**
- 1x drsnik LR 6 Z compact z integriranim držalom za zobati jermen
- 2x kolesa za zobati jermen
- 1x zobati jermen 16 AT 5, ojačan z jeklom
- Teža = (osnovna teža) 2,977 kg
- Dodatna teža = 0,407 kg / 100 mm hoda

Uporaba

- Manipulacijske naprave
- Merilne naprave
- Kalibracijske naprave

Navodila za uporabo / način montaže

- Trak je napet preko obračalne enote