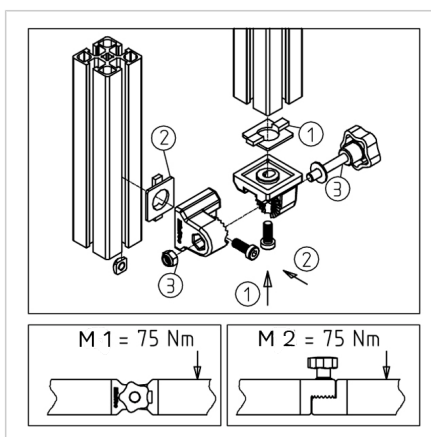


## LINK 45 R Z ZVEZDAST ROČAJ Z MATICAMI

Šifra: 212230/7

Zvezdni ročaj in M8 matica za natančno nastavitvev in varno pritrditev težkih komponent z zobatim mehanizmom in 180° prilagodljivostjo.

[Povezava do izdelka →](#)



### Tehnični podatki / vključeni artikli

- Aluminij, tlačno litje pod pritiskom, prašno barvano, sivo
- Z montažnim materialom iz jekla, cinkano
- Protirotaijski mehanizem AL GD
- Nosilnost  $F_{max}$  5000 N
- Teža = 0,279 kg/kom

### Uporaba

- Obseg nastavitve približno 180° v korakih po 15°
- Priklop težkih dodatkov, kot so podaljški, držala prijemalnih skodelic, naprave
- Varna nastavitvev preko zobatega sistema

### Navodila za uporabo / način montaže

- 1: Namestite zaklepni mehanizem in privijte prvo polovico nosilca
- 2: Priprnite drugo polovico
- 3: Povežite obe polovici pod želenim kotom in zategnite