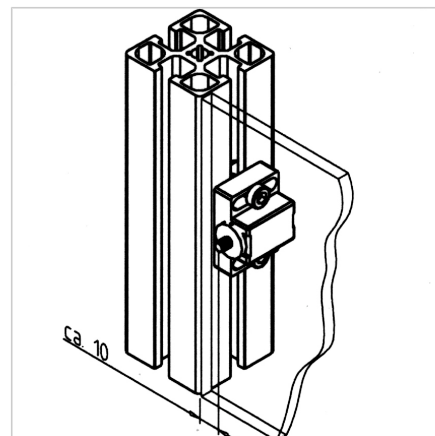
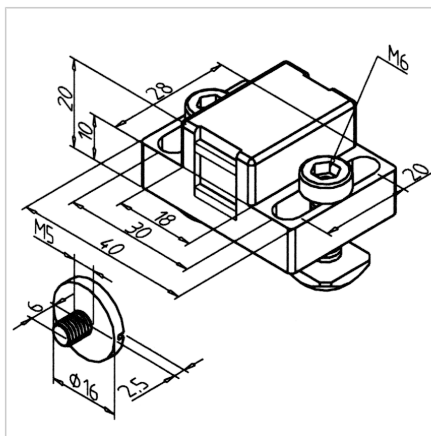
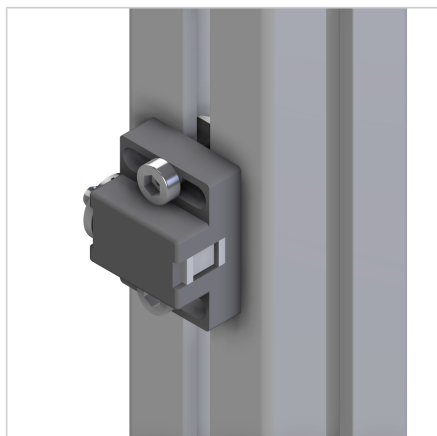


MAGNETNO ZAPIRALO TIPA N

Šifra: 211741/0

Kompakten magnetni zapah za varno zapiranje in hitro sproščanje, idealen za lahke elemente v aluminijastih konstrukcijah.

[Povezava do izdelka →](#)



Tehnični podatki / vključeni artikli

- PA, siva
- Nosilna plošča, jeklo, pocinkano
- Z vključenim pritrdilnim materialom, jeklo, pocinkano
- Zadrževalna sila pribl. 30 N
- Za uporabo na navpičnih stebrih, magnetno zapiralo **ident št.** 21.1741/5 (kvadratne matice s pozicionirnim fiksiranjem)
- Teža = 0,060 kg/kos

Uporaba

- Zaustavitev in hitro sproščanje nihajnih vrat
- Pritrditev lahkih površinskih elementov

Navodila za uporabo / način montaže

- Pritrdite s pritrdilnim materialom v utor profila
- Pritrdite zapirno ploščico neposredno na površino profila ali površinski element; za to izdelajte navoj M5