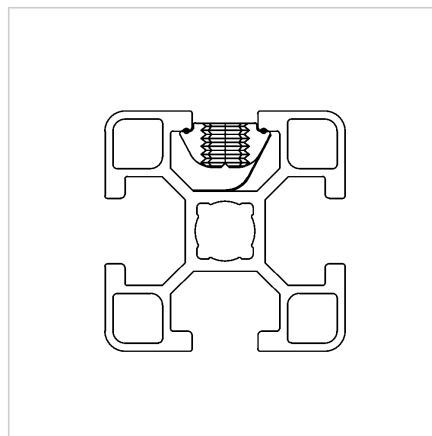
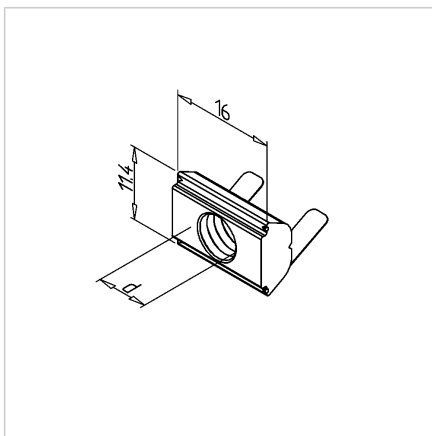
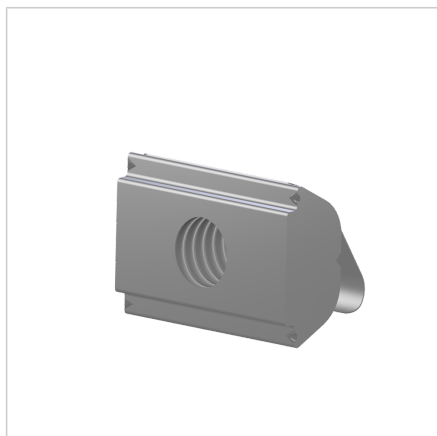


MATICA KV. 30 M6 Z VZMETJO POCINKANA

Šifra: 212342/2

Kvadratna matica 30 M6 Z s pozicijskim fiksiranjem. Namenjena natančni in zanesljivi pritrditvi v ESD občutljivih konstrukcijah iz aluminijastih profilov.

[Povezava do izdelka →](#)



Tehnični podatki / vključeni artikli

- Jeklo, pocinkano
- Navoji (d): M 6
- Prevođen, primeren tudi za ESD aplikacije
- Teža = 0,005 kg/kos

Uporaba

- Vzmetna plošča drži matico na želeni poziciji
- Drsne matice se lahko kadarkoli zasukajo v profil (serija 45)

Navodila za uporabo / način montaže

- Montaža z zasukom v utor