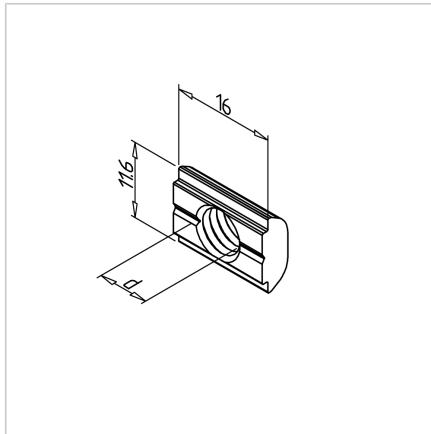
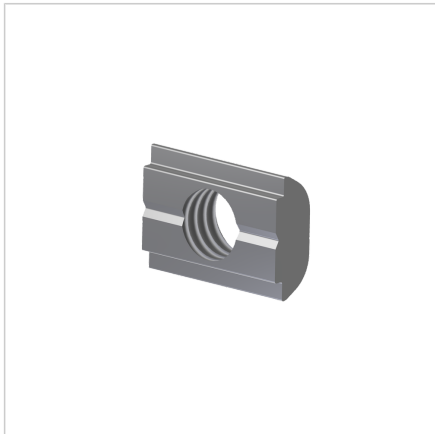


MATICA KV. 30 M8 POCINKANA

Šifra: 211570/1

Kvadratne matice velikosti 30 M8 za močno in zanesljivo pritrditev v alu konstrukcijah in industrijskih aplikacijah. Enostavna montaža in dolga obstojnost.

[Povezava do izdelka →](#)



Tehnični podatki / vključeni artikli

- Jeklo, pocinkano
- Navoji (d): M 8
- Teža = 0,003 kg/kos

Uporaba

- Za nihajno vpenjanje, za profil 30x30
- Za hitrospojni element N30