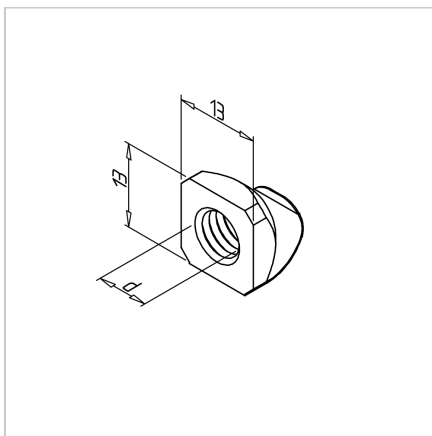
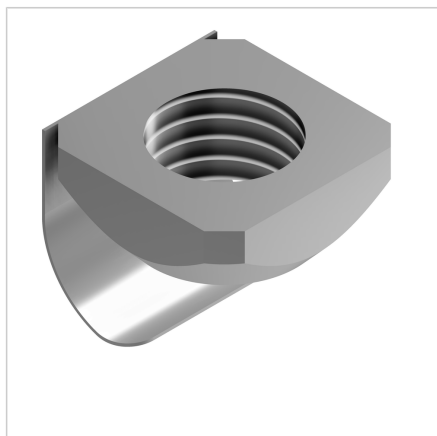


## MATICA KV. M5 Z VZMETJO POCINKANA

Šifra: 211320/2

Kvadratna matica M5 x 13 s pozicijskim fiksiranjem, namenjena natančni in zanesljivi pritrditvi v alu profilnih sistemih. Preprečuje vrtenje za stabilne konstrukcije.

[Povezava do izdelka →](#)



### Tehnični podatki / vključeni artikli

- Nerjaveče jeklo
- Navoj (d): M 5
- Teža = 0,005 kg/kos

### Uporaba

- Drsne matice je mogoče zasukati v profil (serija 45) na katerem koli mestu
- Vzmetna ploščica drži matico v želenem položaju

### Navodila za uporabo / način montaže

- Montaža z zasukom v utor