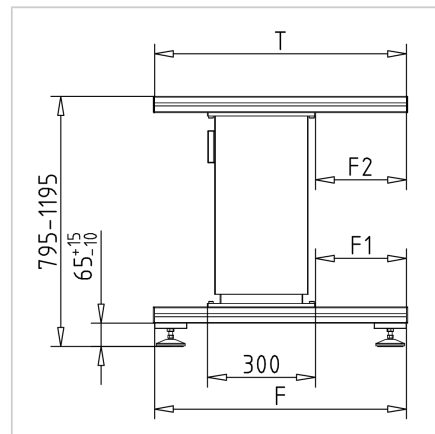
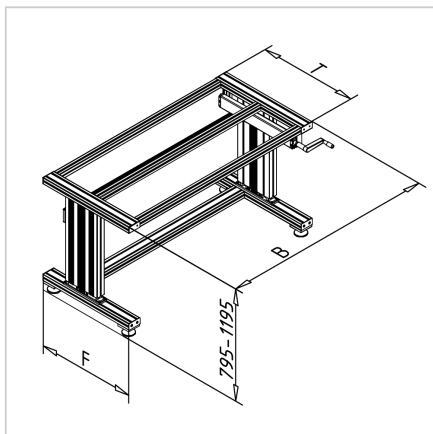


MIZA NASTAVLJIVE VIŠINE HIDRAVLIČNI POMIK 400 MM

Šifra: 320171/0

Hidravlično nastavljiva miza s 400 mm hodom za prilagodljivo višino in učinkovito avtomatizacijo proizvodnje.

[Povezava do izdelka →](#)



Tehnični podatki / vključeni artikli

- Aluminij, anodiziran E6/EV1
- Osnovni okvir, profil 45 x 45 F in 45 x 90 F, anodiziran E6/EV1
- Okvir pritrjen s MiniTec power-lock sorniki
- Noge PA za niveliranje tal - z vretenom M10 in ploščo Ø80 - nastavljiva višina
- Nastavitev višine: Ročna črpalka z izvlečnim ročajem, nameščena pod delovno ploščo, sinhrona nastavitev mize z 2 enostavno delujočima hidravličnima cilindroma v vodilih
- Do višine T 700 mm mora biti ročna črpalka nameščena ob strani
- Hitrost dviga 5 mm / obr. ročaja
- **Prosimo, navedite zahtevane dimenzije W, D, F, F1 in F2.**
- Dobavljeno brez delovne plošče in pripadajočega montažnega nosilca
- Na zahtevo:
 - Višje nosilnosti
 - Več dvigalnih stebrov
 - ESD ali prevodna različica