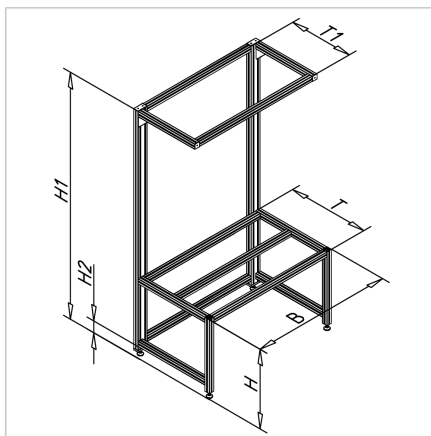


MIZA Z NADGRADNJO OJAČANA

Šifra: 320113/0

Delovna miza z nadgradnjo omogoča prilagodljivo postavitev orodja, večjo preglednost materiala in optimalno izrabo prostora.

[Povezava do izdelka →](#)



Tehnični podatki / vključeni artikli

- Aluminij, anodiziran E6/EV1
- **Prosim, navedite zahtevane dimenzije B, T, T1, H, H1 in H2**
- Nastavljive noge PA - M10 Ø45, za izravnavo tal, nastavljiva višina
- Okvir pritrjen z MiniTec power-lock pritrdilnimi elementi
- Brez mizne plošče
- Ima **ojačano portalno strukturo** in je lahko bolj obremenjen pri širini mize 2000 mm.