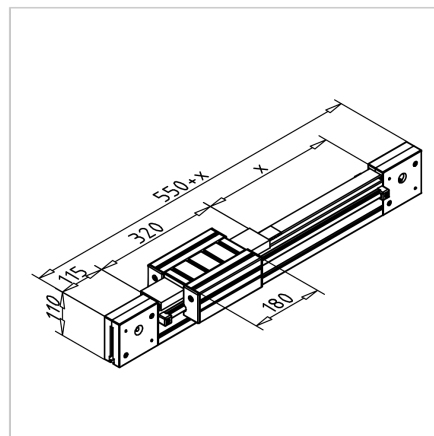
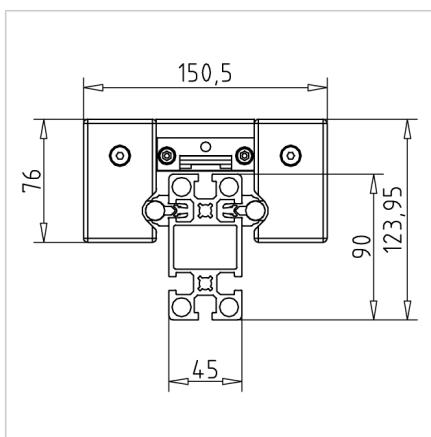


## MODUL LINEARNI LR 12 - 45

Šifra: 280600/0

Linearna vodila LR 12 - 45x90 iz nerjavečega jekla za precizne premike z minimalnim trenjem. Sestavljena linearna aksa pripravljena za takojšnjo uporabo.

[Povezava do izdelka →](#)



### Tehnični podatki / vključeni artikli

- Linearno vodilo, pripravljeno za uporabo, sestavljeno iz:
- 1x tirnica 45 x 90 H z fiksacijo gredi
- 2x kolesa za zobati jermen T45
- 2x napenjalca za zobati jermen
- 1x drsnik LW 45
- 1x zobati jermen 32AT10
- **Prosimo, navedite dolžino hoda X in obračalno enoto**
- Nerjaveča različica **ident št. 280600/1**
- Teža = (osnovna teža) 7,37 kg
- Dodatna teža = 0,656 kg / 100 mm hoda

### Uporaba

- Manipulacijske naprave
- Merilne naprave
- Kalibracijske naprave

### Navodila za uporabo / način montaže

- Jermen je pritrjen in napet s pomočjo napenjalca za zobati jermen