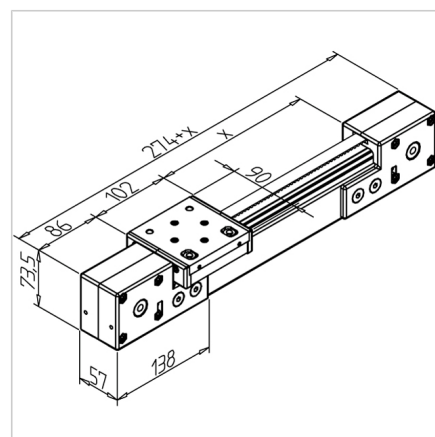
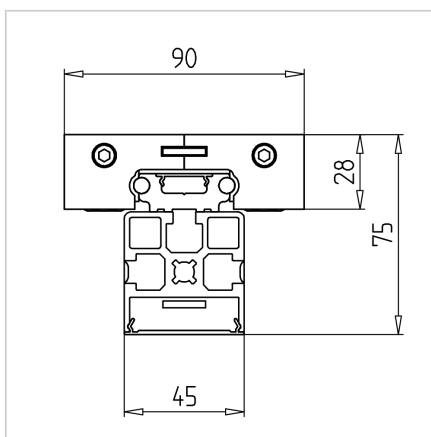
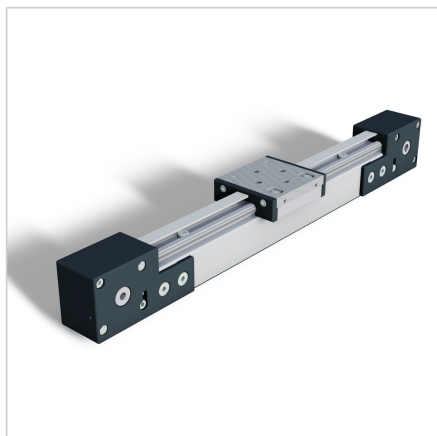


MODUL LINEARNI LR 6 Z - 45

Šifra: 280500/0

Linearna vodila LR 6 - 45 x 45 R za precizne premike z minimalnim trenjem. Sestavljena linearna aksa pripravljena za takojšnjo uporabo.

[Povezava do izdelka →](#)



Tehnični podatki / vključeni artikli

- Linearno vodilo, pripravljeno za uporabo, sestavljeno iz:
- 1x vodilo LR 6 s preciznima jeklenima gredema h6, \varnothing 6 mm, na nosilnem profilu 45 x 45 R
- **Potrebno je navesti dolžino hoda X in povratno enoto**
- Maksimalna dolžina hoda: 5867 mm
- Inox izvedba **ident št. 280500/1**
- 1x voziček LR 6 Z z integriranim nosilcem zobatega jermena
- 2x jermenici za zobati jermen
- 1x zobati jermen 16 AT 5, s kovinsko ojačitvijo
- Teža = (osnovna teža) 2,25 kg
- Dodatna teža = 0,322 kg / 100 mm hoda

Uporaba

- Manipulacijske naprave
- Merilne naprave
- Kalibracijske naprave
- Natančno vodenje vrat ali velikih izvlekov

Navodila za uporabo / način montaže

- Trak je napet preko obračalne enote