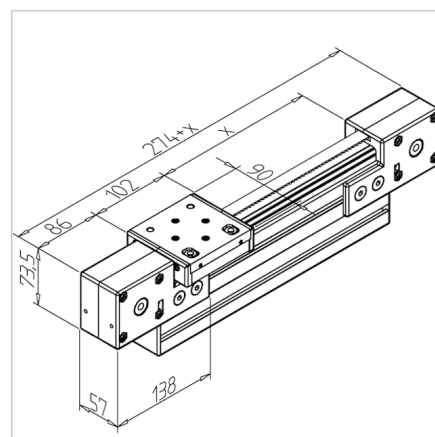
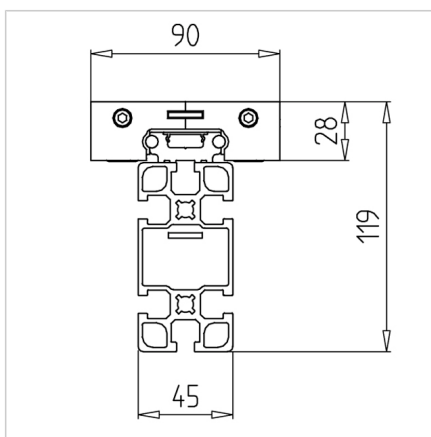


MODUL LINEARNI LR 6 Z - 90

Šifra: 280501/0

Linearna vodila LR 6 - 45 x 90 za precizne premike z minimalnim trenjem. Sestavljena linearna aksa pripravljena za takojšnjo uporabo.

[Povezava do izdelka →](#)



Tehnični podatki / vključeni artikli

- Linearno vodilo, pripravljeno za uporabo, sestavljeno iz:
- 1x tirnica LR 6 S z natančnimi jeklenimi gredmi h6, Ø 6 mm, na nosilnem profilu 45 x 90 F
- 1x voziček LR 6 Z z integriranim montažnim sistemom za zobati jermen
- 2x deflektorja za zobati jermen
- 1x zobati jermen 16 AT 5, ojačan z jeklom
- **Prosimo, navedite dolžino hoda X in obračalno enoto**
- Maks. dolžina hoda 5867 mm
- Nerjaveča različica **ident št. 280501/1**
- Teža = (osnovna teža) 2,25 kg
- Dodatna teža = 0,453 kg / 100 mm hoda

Uporaba

- Manipulacijske naprave
- Merilne naprave
- Kalibracijske naprave
- Natančno vodenje vrat ali velikih izvlekov

Navodila za uporabo / način montaže

- Trak je napet preko obračalne enote