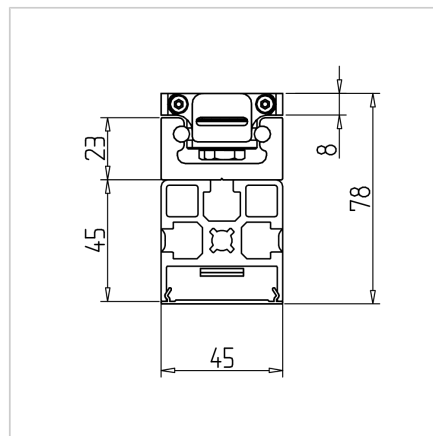
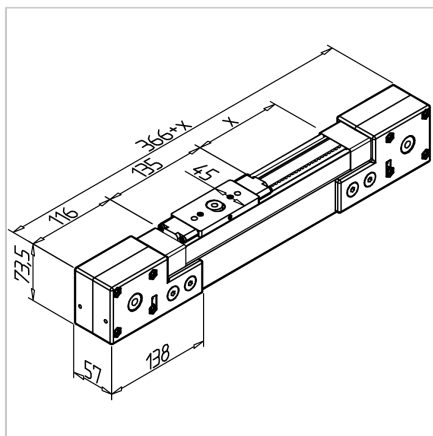


MODUL LINEARNI LR 6 Z COMPACT - 45 NERJAVEČ

Šifra: 280503/1

Linearna vodila LR 6 - 45x45 R iz nerjavečega jekla za precizne premike z minimalnim trenjem za manjše obremenitve. Sestavljena linearna aksa pripravljena za takojšnjo uporabo.

[Povezava do izdelka →](#)



Tehnični podatki / vključeni artikli

- Linearno vodilo, pripravljeno za uporabo, sestavljeno iz:
- 1x tirnica LR 6 compact z natančnimi jeklenimi gredmi h6, Ø 6 mm, na podporni profil 45 x 45 R
- **Prosimo, navedite dolžino hoda X in obračalno enoto**
- Maks. dolžina hoda 5807 mm

Uporaba

- Manipulacijske naprave
- Merilne naprave
- Kalibracijske naprave

Navodila za uporabo / način montaže

- Trak je napet preko obračalne enote