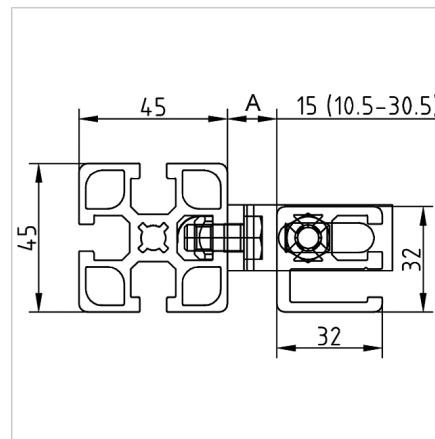
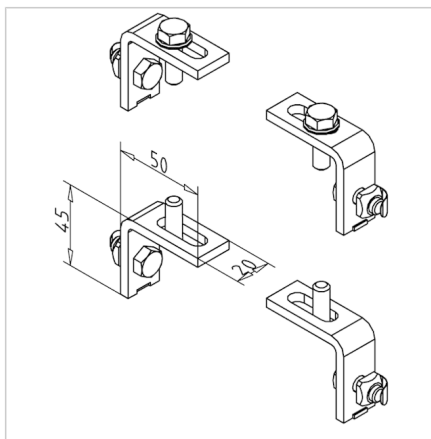
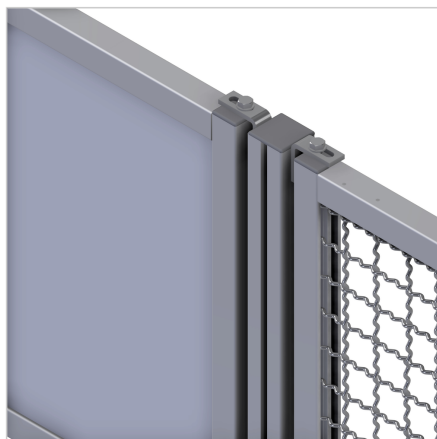


## MONTAŽNI KOMPLET 19 ZA ZAŠČITNO POLJE

Šifra: 230010/0

[Povezava do izdelka →](#)



### Tehnični podatki / vključeni artikli

- Jeklo, pocinkano
- 4 nosilci zaščitnega polja
- 5 pritrdilnim materialom iz jekla, pocinkan
- Teža = 0,500 kg/komplet

### Uporaba

- Pritrditev zaščitnih enot iz klemskih profilov 32 x 32, 45 x 32 ali standardnih profilov
- Pripnjanje zaščitnih enot pod poljubnim kotom

### Navodila za uporabo / način montaže

- Vstavite zaščitno enoto v predhodno sestavljen spodnji pritrdilni kot, privijte s vijaki iz dobave zgoraj
- A = 10,5 mm - 30,5 mm