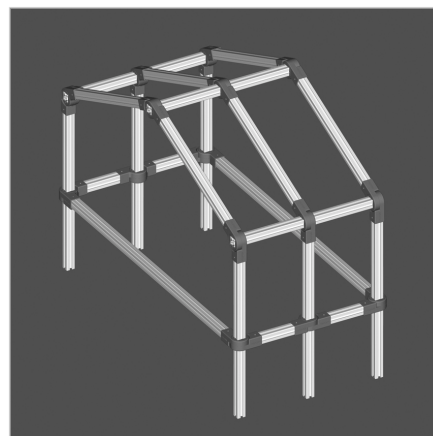
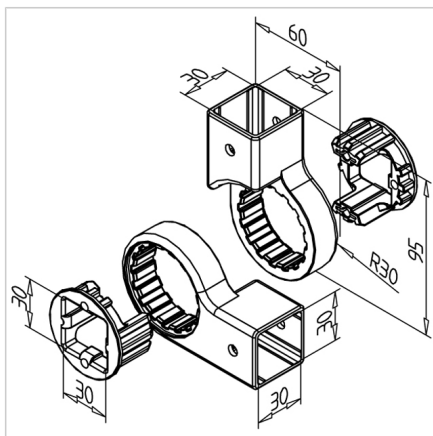


## MULTI SPOJNIK 30

Šifra: 221140/0

Spojni element 30 za vsestransko in zanesljivo povezavo aluminijastih profilov. Idealen za kompleksne okvirje, modularne konstrukcije in rešitve po meri.

[Povezava do izdelka →](#)



### Tehnični podatki / vključeni artikli

- ABS, brizgano, sivo
- Z vključenim pritrdilnim materialom iz pocinkanega jekla
- Teža = 0,135 kg/kos

### Uporaba

- Enostavna povezava profilov
- Kot nastavljen v rastru po 22,5°

### Navodila za uporabo / način montaže

- Vrtljivo roko pritrdite s sprednje strani na profil
- Spojni element vstavite s strani
- Drugi profil vstavite v spojni element in ga natančno pozicionirajte
- Spoj zavarujte z dvema cilindričnima vijakoma, da preprečite premikanje