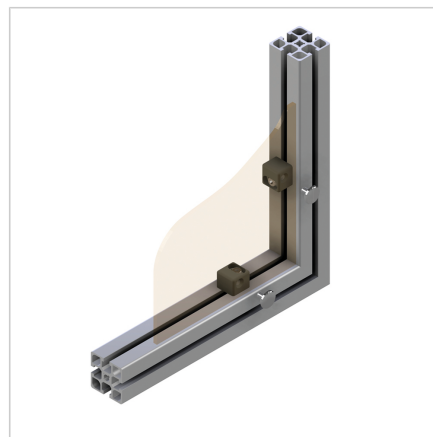
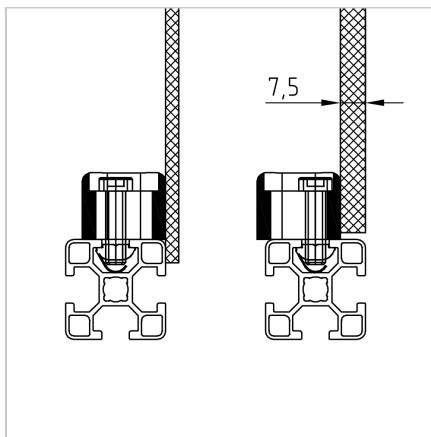
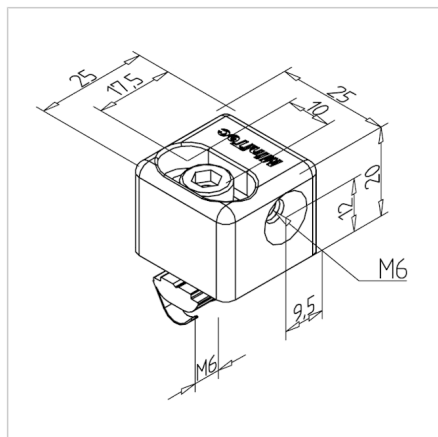


## MULTIBLOCK 30 GD

Šifra: 212220/0

[Povezava do izdelka →](#)



### Tehnični podatki / vključeni artikli

- Aluminij, tlačno litje, prašno barvano, sivo
- Z montažnim materialom jeklo, cinkano
- Brez vijaka s senčeno glavo
- Teža = 0,032 kg/kom

### Uporaba

- Naknadna montaža površinskih elementov in pripomočkov
- Debelina plošče od 6 do 7 mm se lahko kontinuirano poravnava
- Alternativno se lahko površinski elementi namestijo tudi neposredno na tla, tako da jih je mogoče vgraditi brez zračnega prostora.

### Navodila za uporabo / način montaže

- Montaža površinskih elementov ali komponent s sornikom M6 ali zarezanim sornikom s ploskim glavnikom
- Določitev dimenzij plošče: Svetlobno odpiranje -4 mm (~2 mm krožnega zraka)
- Premer izvrtin za pritrdilne vijake  $\varnothing$  6,5 mm, razdalja od roba 10 mm