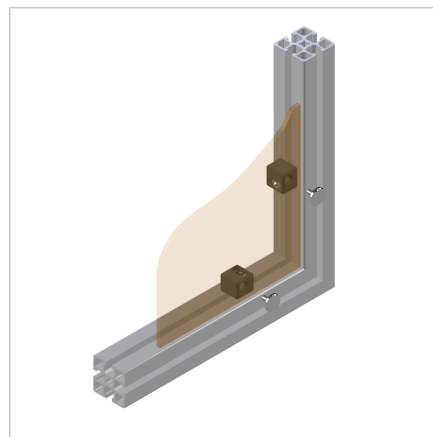
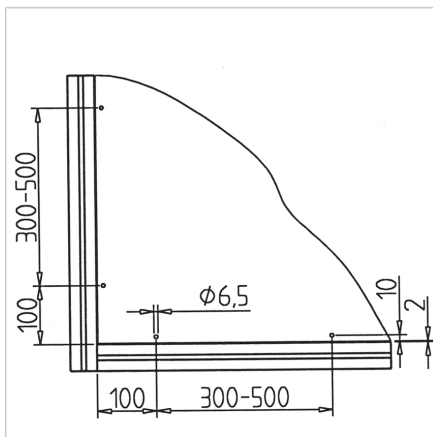
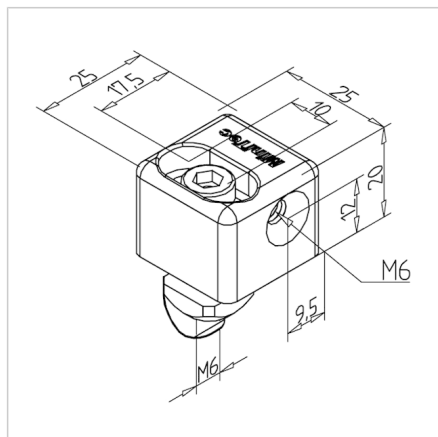


MULTIBLOCK GD

Šifra: 211355/0

[Povezava do izdelka →](#)



Tehnični podatki / vključeni artikli

- Aluminij, tlačno litje, prašno lakirano, sivo
- S pritrdilnim materialom iz jekla, cinkano
- Brez vijaka s ploščato glavo
- Teža = 0,035 kg/kom

Uporaba

- Nadgradnja površinskih elementov in pritrdilnih dodatkov
- Debelina plošče od 5 do 15 mm se lahko neprekinjeno poravnava s površino

Navodila za uporabo / način montaže

- Za vse utore profilov
- Pritrditev površinskih elementov ali komponent z vijakom M6 ali vijakom s ploščato glavo
- Izvrtina za pritrdilne vijake Ø 6,5 mm, razdalja od roba 10 mm