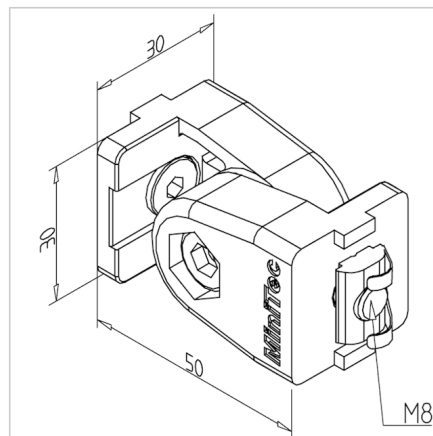
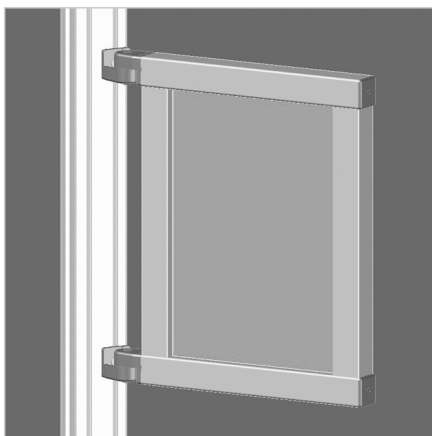


NIHAJNI ZGLOB 30 S

Šifra: 212222/0

Zglobni člen za alu profile 30 S omogoča rotacijsko, močno in zanesljivo povezavo profilov za prilagodljive ter trajne konstrukcije.

[Povezava do izdelka →](#)



Tehnični podatki / vključeni artikli

- Aluminij, tlačno litje, prašno lakiran, siva
- Z ležajem z nizkim trenjem
- Priloženi vijaki in matice iz pocinkanega jekla
- Varnostni mehanizem proti zasuku
- Teža = 0,100 kg/kos

Uporaba

- Za izdelavo vrat in pokrovov
- Za pritrnitev premičnih dodatkov
- Nezakleпно

Navodila za uporabo / način montaže

- Prvi del zgloba pritrдите na čelno stran profilnega nosilca
- Drugi del zgloba pritrдите na nosilni okvir
- Oba dela privijte skupaj v tečajni točki