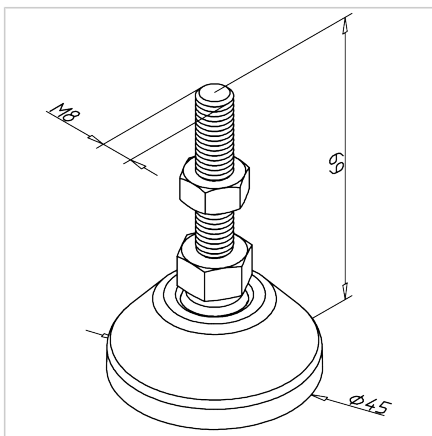


NOGA ESD M8 D45 L=70

Šifra: 321011/0

Nastavljiva noga M08 D45 L=69 z ESD zaščito za stabilno in varno pritrditev alu konstrukcij v ESD občutljivih industrijskih okoljih.

[Povezava do izdelka →](#)



Tehnični podatki / vključeni artikli

- Plošča PA, črna
- Protizdrsni vložek
- Gred iz jekla, galvanizirana
- Protipremčna matica, jeklo, pocinkano
- Prevoden
- Tečajna noga ESD D=45 mm z gredjo M10, ident št. [321012/0](#)
- Maksimalna nosilnost: 900 kg
- Teža = 0,062 kg/kos

Uporaba

- Višinsko nastavljive težke konstrukcije vseh vrst
- Zaščitni elementi, mize, vitrine, transportni sistemi, delovne postaje

Navodila za uporabo / način montaže

- Neposredno v osrednjo izvrtino profilov
- Za navoje večje od M12 je potrebno tečajne noge namestiti skupaj s povezovalno ploščo
- Za profile 45 x 90 in 90 x 90 je potrebna osnovna in transportna plošča, če želimo noge pozicionirati centralno