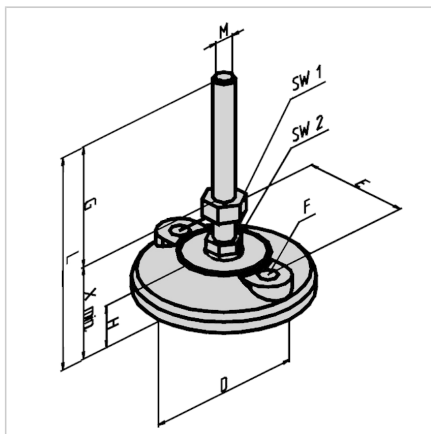


NOGA M10 D100 Z LUKNJAMI ZA PRITRDITEV L=122mm

Šifra: 211846/0

Nastavljiva noga M10 D100 z več pritrdilnimi luknjami za stabilno in prilagodljivo podporo aluminijastih konstrukcij.

[Povezava do izdelka →](#)



Tehnični podatki / vključeni artikli

- Plošča PA, siva
- Protizdrsna prevleka NBR, črna
- Vreteno jeklo, pocinkano
- Vijak z matico, jeklo, pocinkano
- Kotno prilagajanje do 15°
- Navoj M10

Premer plošče $\varnothing = 100$ mm

Dimenzija G = 82 mm

Dimenzija X = 40 mm

SW1 = 17 mm

SW2 = 14 mm

Dimenzija L = 122 mm

Dimenzija E = 74 mm

\varnothing F = 9 mm

Maks. nosilnost 1000 kg

- Teža = 0,179 kg/kos

Uporaba

- Višinsko nastavljive konstrukcije vseh vrst
- Zaščitna oprema, mize, vitrine
- Transportni trakovi, sistemske delovne postaje

Navodila za uporabo / način montaže

- Neposredno v centralno vrtino profila (lahko se izvrtajo navoji do M12)
- Večji navoji v povezavi s priključno ploščo
- Za navoje večje od M12 morajo biti vrtljiva noga montirana skupaj s priključno ploščo
- Za profile 45 x 90 in 90 x 90 je potrebna osnovna in transportna plošča, če naj bodo noge postavljene centralno.