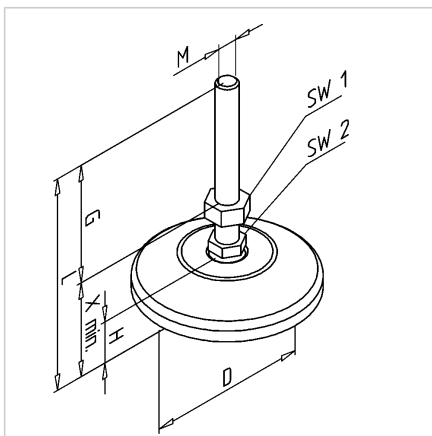


NOGA M10 D45 L=83mm

Šifra: 211872/0

Nastavljiva noga za aluminijaste profile M10 D45 L=82 zagotavlja stabilno podporo in enostavno prilagoditev višine v različnih konstrukcijah.

[Povezava do izdelka →](#)



Tehnični podatki / vključeni artikli

- Plošča PA, siva
- Protizdrsni vložek NBR, črn
- Gređ jeklena, pocinkana
- Zaklepna matica jeklena, pocinkana
- Kotni kompenzacija do 15°
- D = 45 mm
- H = 20 mm
- Maksimalna nosilnost 500 kg
- Dimenzija G = 42 mm
- Dimenzija X = 40,5 mm
- SW1 = 17 mm
- SW2 = 14 mm
- Dimenzija L = 82,5 mm
- Teža = 0,080 kg/kom

Uporaba

- Višinsko nastavljive konstrukcije vseh vrst
- Zaščitna oprema, mize, vitrine
- Transportni sistemi, sistemske delovne postaje

Navodila za uporabo / način montaže

- Neposredno v osrednjo izvrtino profilov
- Za navoje večje od M12 je potrebno tečajne noge namestiti skupaj s povezovalno ploščo
- Za profile 45 x 90 in 90 x 90 je potrebna osnovna in transportna plošča, če želimo noge pozicionirati centralno