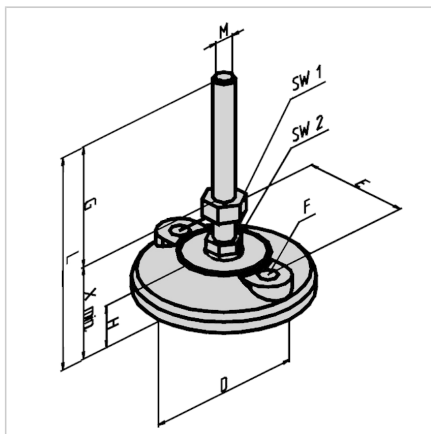


## NOGA M16 D100 Z LUKNJAMI ZA PRITRDITEV L=150mm

Šifra: 211848/0

Nastavljiva noga M16 D100 z več pritrdilnimi luknjami za stabilno in prilagodljivo podporo aluminijastih konstrukcij.

[Povezava do izdelka →](#)



### Tehnični podatki / vključeni artikli

- Plošča PA, siva
- Protizdrsna prevleka NBR, črna
- Vreteno jeklo, pocinkano
- Vijak z matico, jeklo, pocinkano
- Kotno prilagajanje do 15°
- Navoj M16  
Premer plošče  $\varnothing = 100$  mm  
Dimenzija G = 108 mm  
Dimenzija X = 45 mm  
SW1 = 24 mm  
SW2 = 17 mm  
Dimenzija L = 150 mm  
Dimenzija E = 74 mm  
 $\varnothing F = 9$  mm  
Maks. nosilnost 1000 kg
- Različica z L = 230 mm na voljo pod ident št. 21.1848/1
- Teža = 0,385 kg/kos

### Uporaba

- Višinsko nastavljive konstrukcije vseh vrst
- Zaščitna oprema, mize, vitrine
- Transportni trakovi, sistemska delovna mesta

### Navodila za uporabo / način montaže

- Neposredno v centralno vrtino profila (lahko se izvrtajo navoji do M12)
- Večji navoji v povezavi s priključno ploščo
- Za navoje večje od M12 morajo biti vrtljiva noga montirana skupaj s priključno ploščo
- Za profile 45 x 90 in 90 x 90 je potrebna osnovna in transportna plošča, če naj bodo noge postavljene centralno.