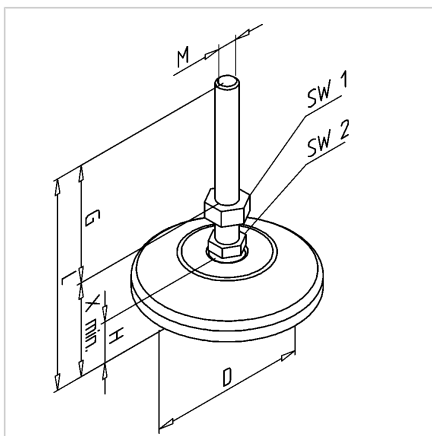


NOGA M16 D45 GD L=114mm

Šifra: 211844/0

Nastavljiva noga za aluminijaste profile M16 D45 GD L=113 zagotavlja stabilno podporo in enostavno prilagoditev višine v različnih konstrukcijah.

[Povezava do izdelka →](#)



Tehnični podatki / vključeni artikli

- Plošča, aluminij ulit pod pritiskom, prašno lakirana, siva
- Protizdrsni vložek NBR, črne barve
- Gređ iz jekla, cinkana
- Zatična matica iz jekla, cinkana
- Kotna kompenzacija do 3°
- D = 45 mm
H = 25 mm
Maksimalna nosilnost 3000 kg
- Dimenzija G = 68 mm
Dimenzija X = 45,6 mm
SW1 = 24 mm
SW2 = 24 mm
Dimenzija L = 112,6 mm
- Teža = 0,208 kg/kom

Uporaba

- Višinsko nastavljive konstrukcije vseh vrst
- Zaščitna oprema, mize, vitrine
- Transportni sistemi, sistemske delovne postaje

Navodila za uporabo / način montaže

- Neposredno v osrednjo izvrtino profilov
- Za navoje večje od M12 je potrebno tečajne noge namestiti skupaj s povezovalno ploščo
- Za profile 45 x 90 in 90 x 90 je potrebna osnovna in transportna plošča, če želimo noge pozicionirati centralno