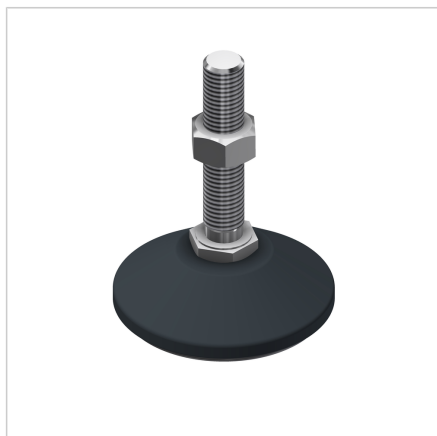


## NOGA M16 D90 GD L=113mm

Šifra: 211864/0

Nastavljiva noga za aluminijaste profile M16 D90 GD L=112 zagotavlja stabilno podporo in enostavno prilagoditev višine v različnih konstrukcijah.

[Povezava do izdelka →](#)



### Tehnični podatki / vključeni artikli

- Plošča iz aluminija, tlačno litje, prašno lakirana, siva
- Protizdrsni vložek NBR, črna barva
- Vreteno jeklo, pocinkano
- Kontra matica jeklo, pocinkano
- Kompenzacija kota do 3°
- D = 90 mm
- H = 27 mm
- Največja nosilnost 4000 kg
- Dimenzija G = 68 mm
- Dimenzija X = 45,6 mm
- SW1 = 24 mm
- SW2 = 24 mm
- Dimenzija L = 112,6 mm
- Teža = 0,370 kg/kom

### Uporaba

- Višinsko nastavljive konstrukcije vseh vrst
- Zaščitna oprema, mize, vitrine
- Transportni sistemi, sistemske delovne postaje

### Navodila za uporabo / način montaže

- Neposredno v osrednjo izvrtino profilov
- Za navoje večje od M12 je potrebno tečajne noge namestiti skupaj s povezovalno ploščo
- Za profile 45 x 90 in 90 x 90 je potrebna osnovna in transportna plošča, če želimo noge pozicionirati centralno