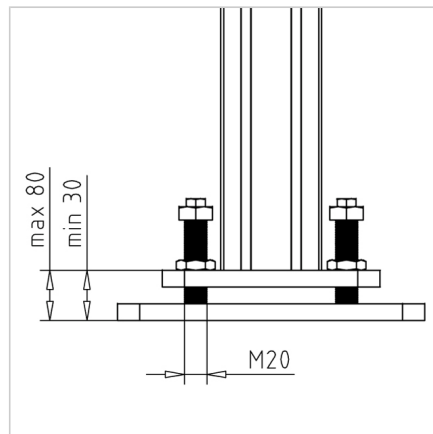
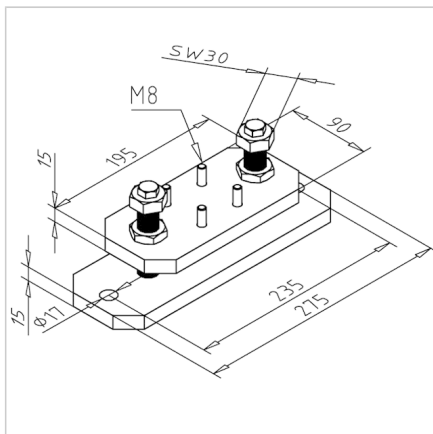
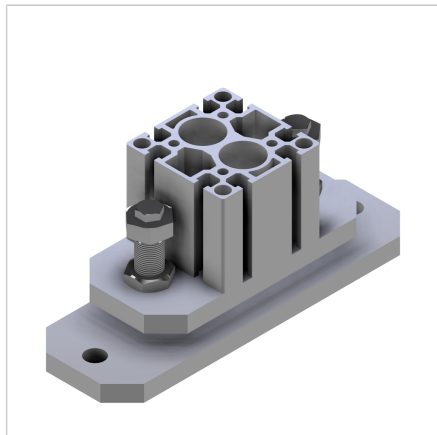


NOGA NIVELIRNA 90 KOVINSKA

Šifra: 210976/0

Pritrdilna plošča 90 ST za natančno nivelacijo in stabilno pritrnitev aluminijastih konstrukcij.

[Povezava do izdelka →](#)



Tehnični podatki / vključeni artikli

- Jeklo, pocinkano
- S pocinkanimi jeklenimi pritrtilnimi materiali, za profil
- Z izravnalnim elementom
- Brez vložkov
- Maks. nosilnost 20 kN (statistično tlačna obremenitev, navpična)
- Teža = 5,146 kg/kom

Uporaba

- Natančna poravnava težkih konstrukcij s presekom 90x90 kot stebni profil

Navodila za uporabo / način montaže

- Pritrdite ploščo noge na tla z uporabo visokozmogljivega vložka
- Pritrdite profilno ploščo na profil s priloženimi pritrtilnimi materiali
- Zavrtite vijak M20 za nastavitev višine in ga zavarujte z nasprotnim matico