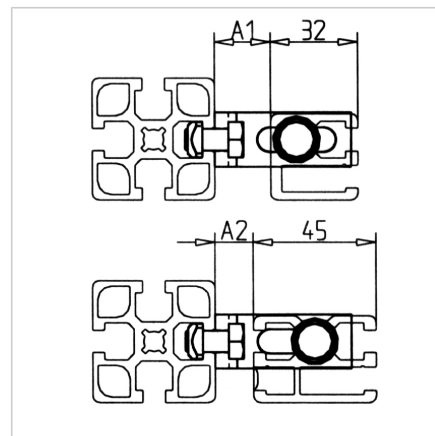
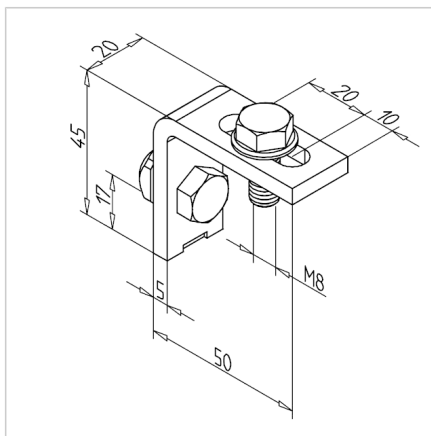
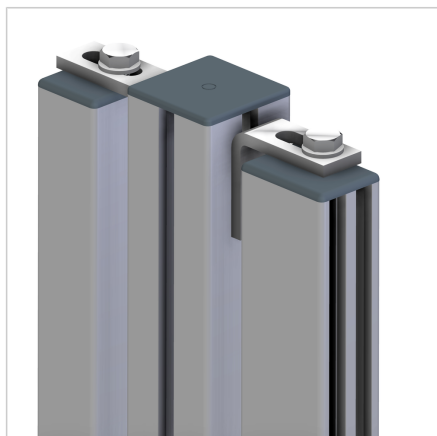


NOSILEC KOTNI 19 JEKLEN

Šifra: 211399/0

Kotnik 19 za varno pritrditev zaščitnih enot iz vpenjalnih profilov 32x32, 45x32 in standardnih. Omogoča prilagodljivo montažo pod katerim koli kotom.

[Povezava do izdelka →](#)



Tehnični podatki / vključeni artikli

- Jeklo, pocinkano
- S pritrdilnim materialom iz jekla, pocinkan
- Teža = 0,089 kg/kos

Uporaba

- Pritrditev zaščitnih enot iz vpenjalnega profila 32 x 32, 45 x 32 ali standardnih profilov
- Montaža zaščitnih enot pod katerim koli kotom
- Pri uporabi vpenjalnega profila 32 x 32 uporabite zaključni čep **ident št. 221032/3**
- Pri uporabi vpenjalnega profila 45 x 32 uporabite zaključni čep **ident št. 221046/3**

Navodila za uporabo / način montaže

- Navoji M8 x 20 se privijejo v konec profila zaščitne enote
- Obešalo zaščitne enote se namesti na nosilce
- Zaščitna enota se pritrdi z vijaki iz priloženega pritrdilnega kompleta
- Alternativa: za zelo hitro montažo se spodnja dva navoja lahko opremita z zadrževalnim čepom 25 **ident št. 211758/0**, privijačenje samo v zgornja dva navoja
- A1 = 10,5 mm - 30,5 mm A2 = 10,5 mm - 17,5 mm