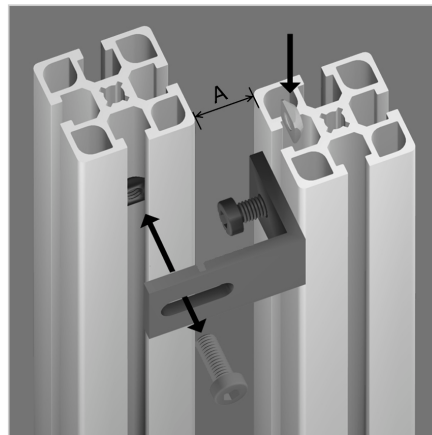
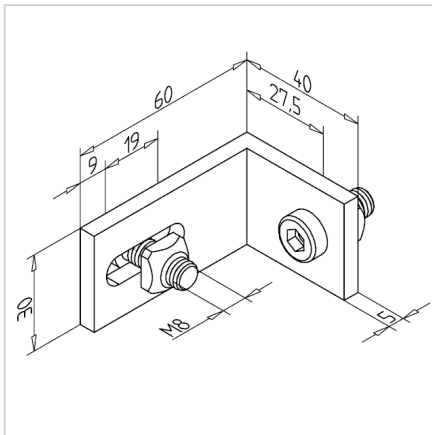
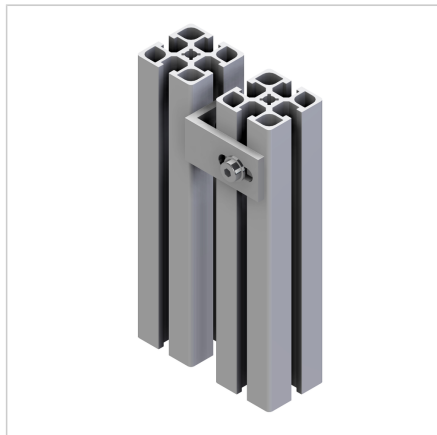


NOSILEC KOTNI 45 AL

Šifra: 211407/0

Kotnik 45 za pritrnitev zaščitnih enot iz alu profilov 45 x 45. Uporaben v okvirjih iz vseh profilov.

[Povezava do izdelka →](#)



Tehnični podatki / vključeni artikli

- Aluminij, eloksiran E6/EV1
- S pritrtilnim materialom iz pocinkanega jekla
- Teža = 0,068 kg/kos

Uporaba

- Pritrditev zaščitnih enot iz profila 45 x 45
- Uporabno v okvirjih iz kateregakoli profila
- Zaščitna enota se tesno prilega stebru

Navodila za uporabo / način montaže

- Pritrditev v utor profila z priloženim montažnim materialom
- Ni potrebna nobena obdelava
- Najprej pritrдите nosilce na stoječi profil, nato z zadnje strani povežite zaščitno enoto z nosilci
- A = 10 mm - 28 mm