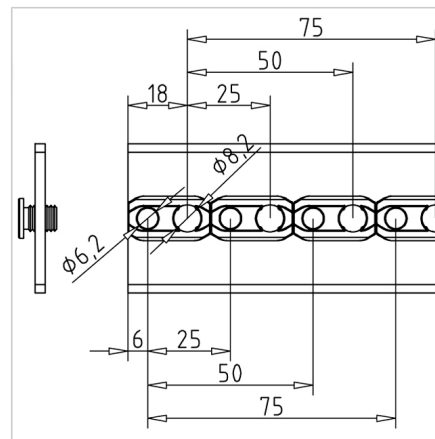
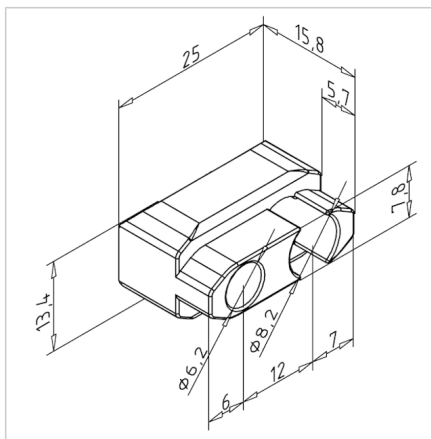
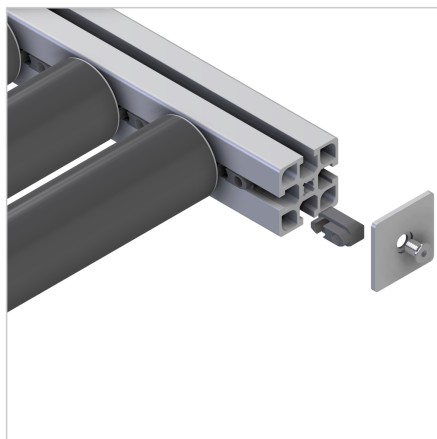


## NOSILEC VALJA 25

Šifra: 221196/0

[Povezava do izdelka →](#)



### Tehnični podatki / vključeni artikli

- ABS, brizgano, siva
- Nosilnost 15 kg/ nosilec
- Masa: 0,003 kg/kom

### Uporaba

- Za izdelavo valjčnih prog z poljubno delitvijo valjev
- Minimalna možna razdalja med valji 25 mm
- Os valja  $\varnothing 8$  mm, alternativno  $\varnothing 6$  mm
- Oblikovne opombe o širini okvirja in dolžini valjev za valje s krogličnim ležajem pod **ident št. 210891/0** ali **210895/0** za valje s gladkim ležajem pod **ident št. 210890/0** ali **210892/0**

### Navodila za uporabo / način montaže

- Namestite nosilec jermena levo in desno na transportni valj
- Vstavite transportni valj z nosilcem jermena v utor profila
- Za aksialno zavarovanje nosilcev valjev priporočamo pritrditev T-utornih palic ali kvadratnih matic v utor profila s sorniki ali zapiranje konca profila s končnikom AL