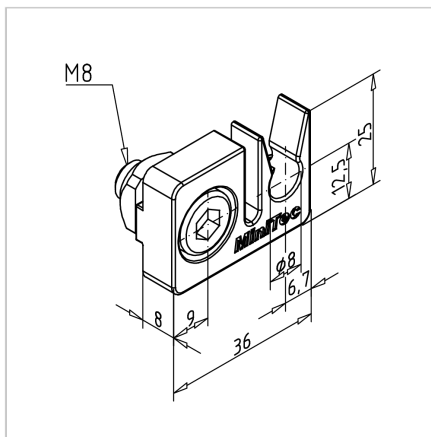
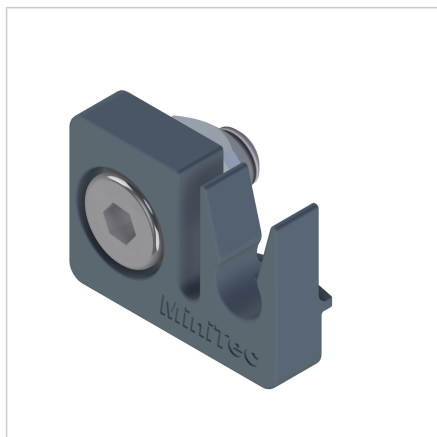


NOSILEC VALJA 36

Šifra: 221190/0

[Povezava do izdelka →](#)



Tehnični podatki / vključeni artikli

- PA, brizgano, siva
- Pritrdilni material iz jekla, pocinkan
- Nosilnost 15 kg/ nosilec
- Maksimalni navor privijanja: 5 Nm
- Masa: 0,017 kg/kom

Uporaba

- Za izdelavo valjčnih prog z poljubno delitvijo valjev
- Najmanjša možna delitev valjev 36 mm
- Os valja \varnothing 8 mm
- Oblikovne opombe o širini okvirja in dolžini valjev
za valje s krogličnim ležajem pod **ident št. 211722/0**
za valje s gladkim ležajem pod **ident št. 211056/0**

Navodila za uporabo / način montaže

- Pripnite nosilec valja na profil na želeni razdalji
- Vstavite os transportnega valja v nosilec jermena