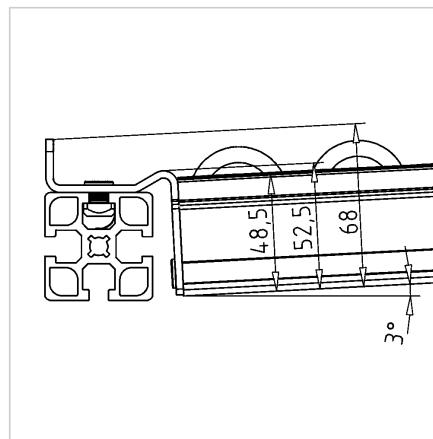
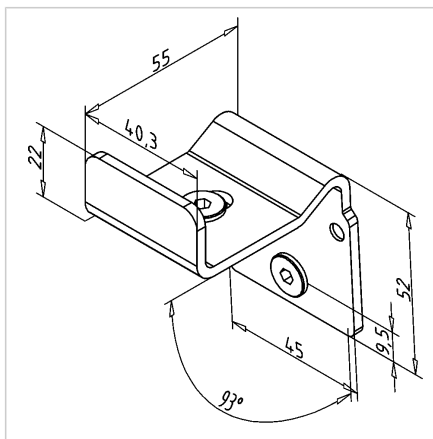


## NOSILEC Z USTAVLJALCEM 45 FRS-3°

Šifra: 320663/0

[Povezava do izdelka →](#)



### Tehnični podatki / vključeni artikli

- Nerjaveče jeklo
- Teža = 0,126 kg/kom

### Uporaba

- Za izdelavo valjčnih trakov s 3° naklonom, hkrati služi kot končni zamašek za transportiran material
- Za pritrditev na profil 45 FRS **ident št.** [201152/0](#)

### Navodila za uporabo / način montaže

- Vstavite in privijte navoj M8 v sredinsko odprtino na končni ploskvi profila, nato namestite celoten valjčni trak na prečno gred in pritrdite