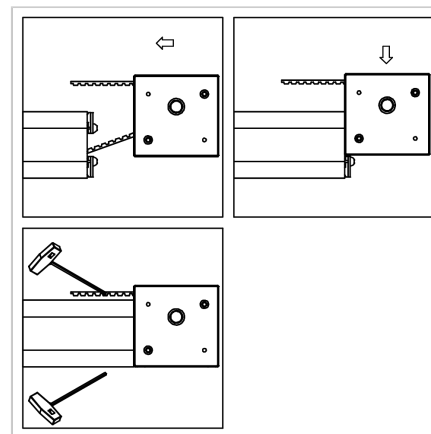
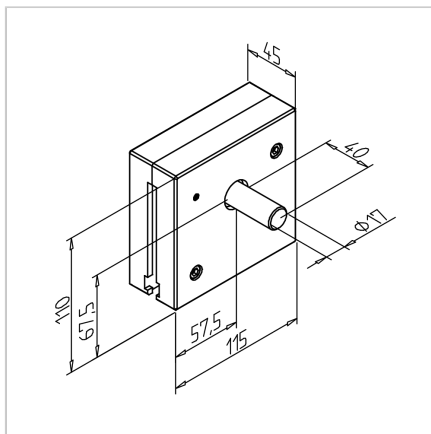


## POGON ZOBATEGA JERMENA T45 Z NERJAVEČ

Šifra: 280615/1

Končnik zobatega jermena T45 Z iz nerjavečega jekla za natančen in zanesljiv prenos gibanja v linearnih vodilih.

[Povezava do izdelka →](#)



### Tehnični podatki / vključeni artikli

- Ohišje 2-delno, eloksiran aluminij
- Povezovalni elementi iz nerjavečega jekla
- Aluminijasto kolo z nerjavečimi robniki za zobati jermen 32AT10, 19 zob, učinkoviti premer 60,48 mm. Potrebna dolžina zobatega jermena v odbojnem območju: 210 mm max. navor 70 Nm
- Osnovno telo kompletno s kolesom in gredjo
- Pogonske gredi so na voljo tudi v različnih premerih, dolžinah in z utori
- 2 kroglična ležaja
- Teža = 1,369 kg/kom

### Uporaba

- Vsa Minitec linearna vodila

### Navodila za uporabo / način montaže

- Naredite navoj M8 na obeh koncih vodila, privijte Power-Lock pritrdilni element **ident št. 211018/1**
- Vodite zobati jermen skozi reverzno enoto
- Vstavite enoto končnika od zgoraj
- Privijte Power-Lock pritrdilni element