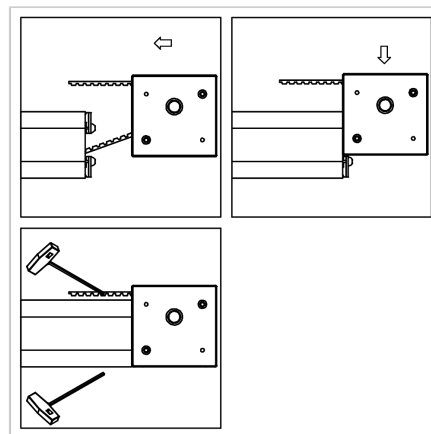
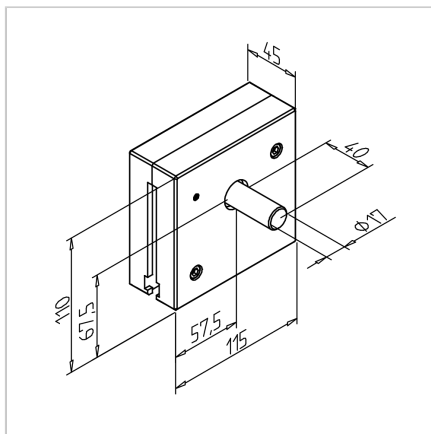


## POGON ZOBATEGA JERMENA T45 Z

Šifra: 280614/1

Končnik zobatega jermena T45 Z za natančen in zanesljiv prenos gibanja v linearnih vodilih.

[Povezava do izdelka →](#)



### Tehnični podatki / vključeni artikli

- Ohišje 2-delno, anodiziran aluminij
- Povezovalni elementi, jeklo, pocinkano
- Aluminijasto zobato kolo z robniki iz nerjavečega jekla za zobati jermen 32AT10, 19 zob, efektivni premer 60,48 mm  
Potrebna dolžina zobatega jermena znotraj odklona 210 mm maks. navor 70 Nm
- Osnovno telo kompletno z zobatim kolesom in grednim trnom
- Pogonski trni so na voljo tudi v različnih premerih, dolžinah in z utori za pero
- 2 kroglična ležaja
- **Korozijsko odporna različica ident št. 280615/1**
- Teža = 1,369 kg/kom

### Uporaba

- Vsa Minitec linearna vodila

### Navodila za uporabo / način montaže

- Pripravite vodila z navojem M8 na obeh straneh, privijte Power-Lock pritrdilni element **ident št. 211018/0**
- Vodite zobati jermen skozi reverzno enoto
- Vstavite enoto končnika od zgoraj
- Privijte Power-Lock pritrdilni element
- Zategnite zobati jermen
- Za montažo korozijsko odporne različice uporabite profilni priključek H **ident št. 211018/1**