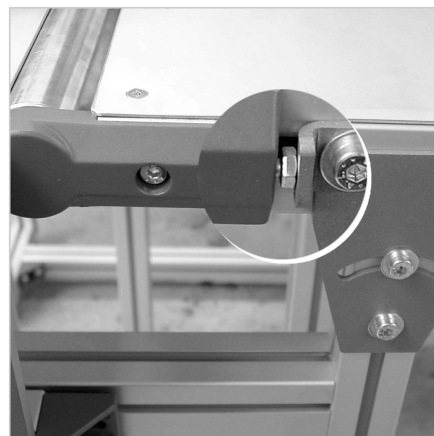
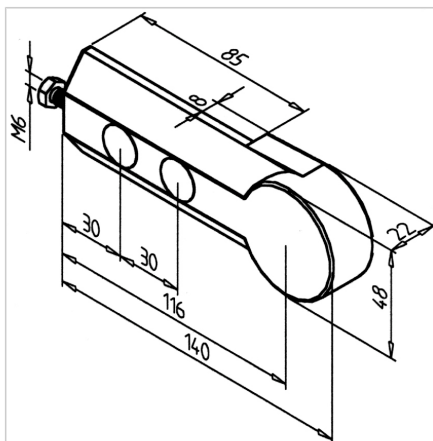


## OHIŠJE Z LEŽAJEM ZA TRANSPORTER 45

Šifra: 210993/0

Končnik transportnega traku zagotavlja zanesljiv pogon, nemoten pretok materiala in dodatno zaščito za varno delovno okolje.

[Povezava do izdelka →](#)



### Tehnični podatki / vključeni artikli

- Aluminij, tlačno litje, prašno barvan, siva
- Samosrediščujoči ležaj z izvrtino  $\varnothing$  17 mm, zatesnjen na obeh straneh
- Izvedba iz aluminija GD, z nerjavnim ležajem in kompletom za pritrditev, transportni ležaj 45 H, **ident št. 210993/5**
- Nerjavna izvedba, transportni ležaj 45 VA, **ident št. 210979/0**
- Teža = 0,287 kg/kom

### Uporaba

- Enota za obrat in valj pogona jermenskih transportnih trakov
- Možno naknadno opremiti z zaščito pred vdorom, **ident št. 210909/9**

### Navodila za uporabo / način montaže

- Predhodno namestite ležaj transportnega traku na konec profila
- Pri uporabi vrtljivih plošč **ident št. 295001/0** za montažo podkonstrukcije, te služijo kot proti-ležaji za stiskanje, sicer uporabite večblok ali montažni kotni nosilec
- Zategnite transportni trak tako, da odvijete zatični vijak; po potrebi ponovno nastavite orodje
- Trdno privijte ležaj transportnega traku (priporočeni navor zategovanja: 25 Nm)