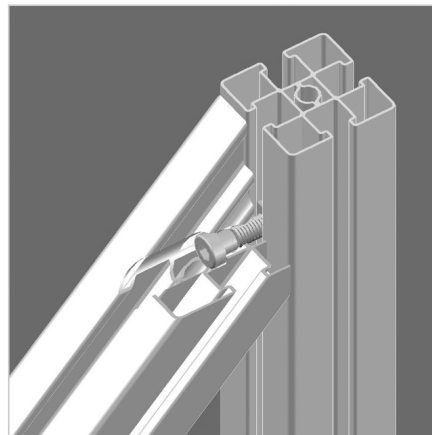
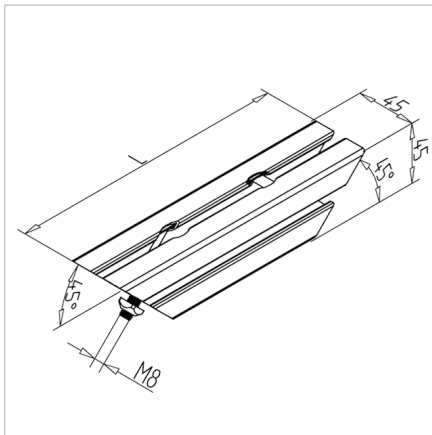


OJAČITVENI PROFIL 45 L=360mm NERJAVEČ

Šifra: 211706/0

Ojačitveni element 45 iz nerjavečega jekla za povečano trdnost in dolgotrajno stabilnost aluminijastih konstrukcij.

[Povezava do izdelka →](#)



Tehnični podatki / vključeni artikli

- Nerjaveče jeklo
- Dolžina (l): 360 mm
- Profil 45x45 VA, pripravljen za montažo
- Oba konca odrezana pod kotom 45° s protovrtinami za pritrtilni komplet
- Pritrdilni komplet
- **Druge dolžine in izvedbe pod ident št. 211761/5 na zahtevo**
- Teža = 0,890 kg/kom

Uporaba

- Ojačitev profiliranih nadgradnih konstrukcij po principu trikotne konstrukcije

Navodila za uporabo / način montaže

- Privijte na profilno režo okvirne konstrukcije z priloženim pritrtilnim materialom