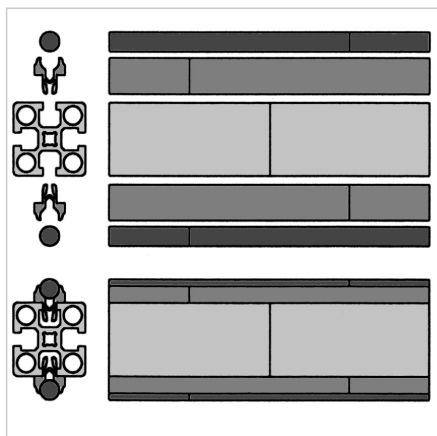
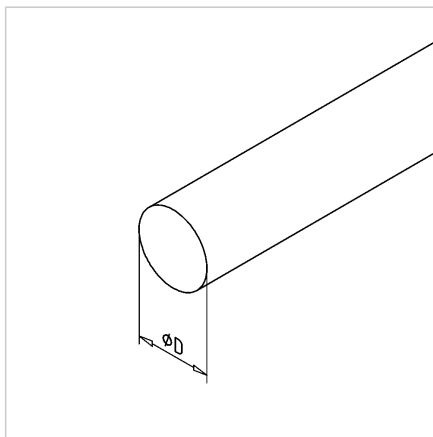


OKROGLO VODILO 12 Cf53 h6

Šifra: 171741/0

Okroglo vodilo D 12 mm, h6 CF 53 za linearna vodila omogoča natančno vodenje in podporo v linearnih sistemih.

[Povezava do izdelka →](#)



Tehnični podatki / vključeni artikli

- Jeklo, vlečeno, kaljeno, polirano
- Cf.53, kaljenost do 62 ± 4 HRC, polirano h6
- Nerjaveča različica **ident št. 171741/1**
- Teža = 0,888 kg/m
- Dolžina palice = 6 m

Uporaba

- Vsa Minitec linearna vodila LR 12
- Linearna vodila z valjčnimi ali drsnimi ležaji
- Mehanski ali pogonski elementi

Navodila za uporabo / način montaže

- Vstavite gred v nosilni profil z ustreznim orodjem (plastični kladivo)
- Pri vodičih $L > 6000$ mm sestavite gred z odmiki spojev