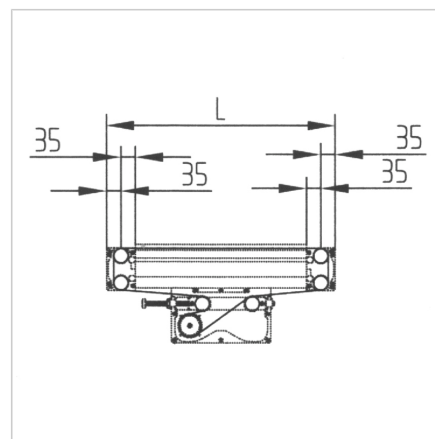
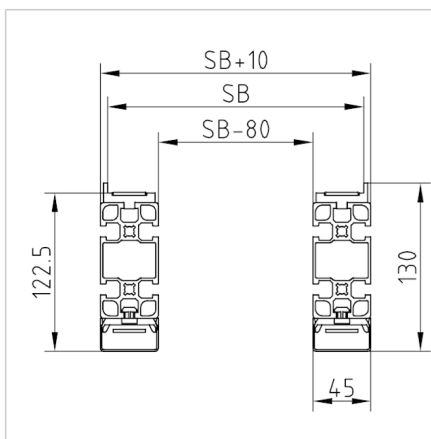


## OSNOVNA PROGA TSG LINIJE

Šifra: 430020/0

[Povezava do izdelka →](#)



### Tehnični podatki / vključeni artikli

- Profil 45 x 90F, eloksiran, E6/EV1
- Drsní trak iz PE, črn, izjemno odporen proti obrabi, L maks: 2 m
- Pokrívni profil za povratni tek jermena s pripenjalnim sistemom
- Sinhroni jermen za pogon (transportni jermen)
- Razpetina (SB): univerzalna
- Dolžina poti = L-140 mm
- Dolžina proge min. 270 mm
- Dolžina proge min. 4000 mm

### Uporaba

- Uporaba v vseh prenosnih sistemih TSG
- Maks. obremenitev proge je odvisna od pogonskega koncepta
- Če je skupna obremenitev na odsek presežena, je potrebno razdeliti na več odsekov
- Izračun dolžine sinhronnega jermena: (sinhroni jermen je priložen v dobavi)  
Dolžina sinhronnega jermena =  $(L - 70) \times 2 + 473$  mm, zaokroženo na 5 mm delitev

### Navodila za uporabo / način montaže

- Privijte osnovno razdaljo z nosilci
- Po pritrditvi pogonske enote, preusmeritev in sinhronih jermenov namestite pokrívni profil na spodnjo stran profila
- Proste utore profila uporabite za pritrditev zaustavljal, senzorjev, stikal ipd. s standardnimi vijaki