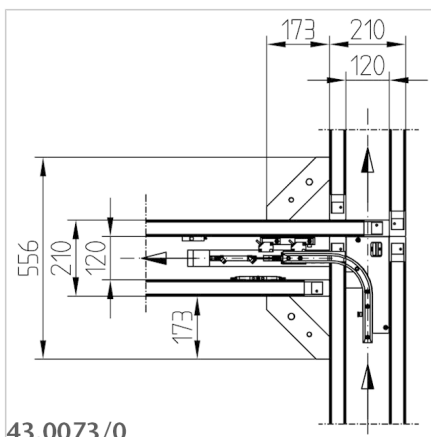
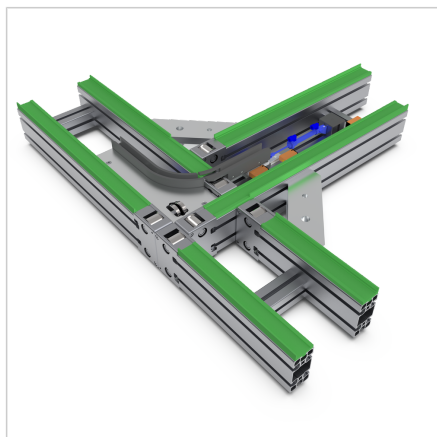


## OUTWARD TRANSFER 200 LEFT

Šifra: 430073/0

[Povezava do izdelka →](#)



43.0073/0



### Tehnični podatki / vključeni artikli

- Pnevmatško krmiljeno
- Nosilni profil 45 x 90
- Vodilo WT, 2-delno, PE
- Pokrov PE
- Torzijsko kolo z gnanimi valji
- 2 pnevmatska cilindra
- 4 nosilci
- Pritrdilni material

### Uporaba

- Usmerjanje WT iz sekundarnih odsekov v osnovni tok
- Ločevanje delovnih postopkov od strojnega cikla
- Vstavljanje nadaljnjih obdelovalnih postaj
- Oblikovanje skladiščnih enot
- Pri aktivnem odvodu se WT zasuka za 90° iz proge v prečnem transportu. Orientacija WT se ne spremeni.
- Če je lijak neaktiven, WT ostane v osnovnem krogu
- Preverjanje stanja lijaka preko senzorja
- Primeren za širino proge 200

### Navodila za uporabo / način montaže

- Odvod na levi **ident št. 430073/0**
- Namestite trenjno kolo na jermenico (v smeri transporta, na daljši strani transportne proge)
- Namestite pnevmatski cilindri
- Namestite vodilno krivuljo
- Privijte pokrov
- Povežite in poravnajte prečni transport z nosilci
- Povežite pnevmatski cilindri na dovod stisnjene zraka