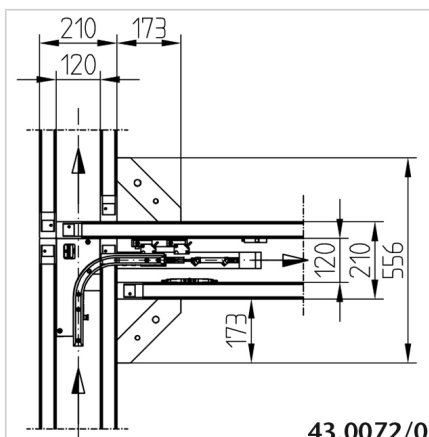


OUTWARD TRANSFER 200 RIGHT

Šifra: 430072/0

[Povezava do izdelka →](#)



Tehnični podatki / vključeni artikli

- Pnevmatški pogon
- Nosilni profil 45 x 90
- Vodilo WT, 2-delno, PE
- Pokrov PE
- Torzijsko kolo z gnanimi valji
- 2 pnevmatska cilindra
- 4 prečke
- Pritrdilni material

Uporaba

- Preusmerjanje WT-jev iz sekundarnih odsekov v osnovni krog
- Ločevanje delovnih postopkov od strojnega cikla
- Vključevanje dodatnih obdelovalnih postaj
- Oblikovanje skladiščnih enot
- Pri aktivnem izhodnem prenosu se WT iz tira preusmeri pod kotom 90° v prečno transportno pot. Orientacija WT-ja se ne spremeni.
- Če je žleb neaktiven, WT ostane v osnovnem krogu
- Status žleba se preverja s senzorjem
- Primerno za širino tira 200

Navodila za uporabo / način montaže

- Izhod na desni **ident št. 430072/0**
- Namestite trenjsko kolo na jermenico (v smeri transporta, na daljši strani transporterja)
- Namestite pnevmatski cilinder
- Namestite vodilno krivuljo
- Privijte pokrov
- Povežite in poravnajte prečni transport z nosilci
- Povežite pnevmatski cilinder s stisnjenim zrakom