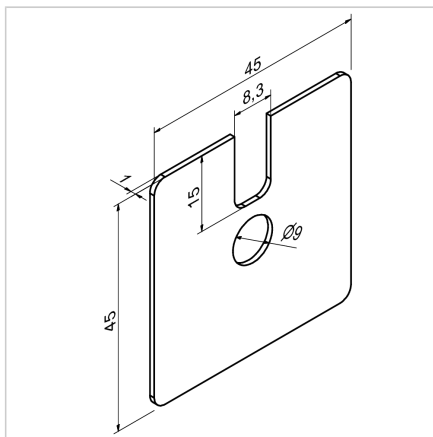
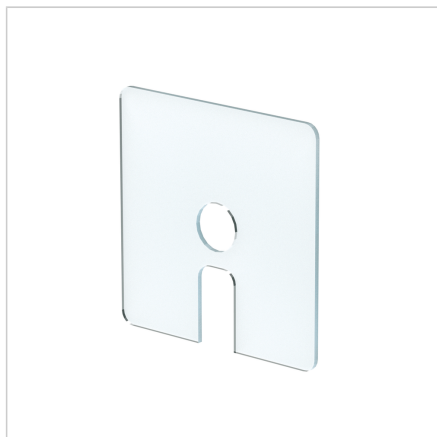


PLOŠČA TESNILNA 45 Z UTOROM

Šifra: 241116/0

Tesnilna plošča 45 z režo za tesnjenje votlih komor in zaščito vijačnih povezav aluminijastih profilov.

[Povezava do izdelka →](#)



Tehnični podatki / vključeni artikli

- iz silikona, prozorna
- Teža = 0,001 kg/kos

Uporaba

- Za tesnjenje čelnih odprtih votlih komor pri sestavi s power-lock spojnim elementom
- Za tesnjenje vijačnega spoja med dvema profiloma, kot prikazano na sliki.

Navodila za uporabo / način montaže

- Za pritrditev na čelno stran profila uporabite priložen pritrdilni material
- Namesti se med profile, ki se nato med seboj privijačijo