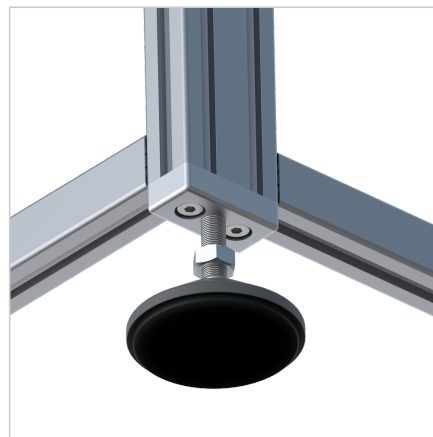
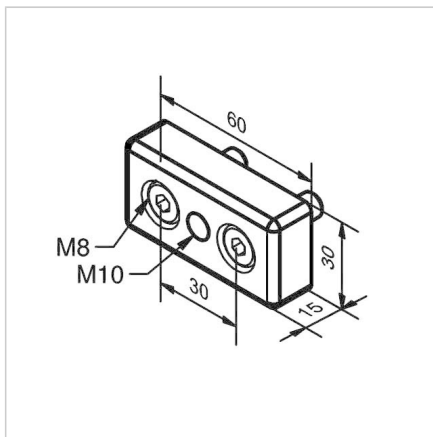


PLOŠČA ZA NOGO 30X60 M10 ESD

Šifra: 212115/6

Prevoden pritrdilni nosilec 30x60 M10 za varno in zanesljivo pritrnitev gibljivih nog ter koles v ESD zaščitenih okoljih.

[Povezava do izdelka →](#)



Tehnični podatki / vključeni artikli

- Aluminij, tlačno litje, peskano
- Pritrdilni komplet
- Teža = 0,082 kg/kos

Uporaba

- Pritrditev tečajnih nog in koles
- Primerno za ESD izvedbe

Navodila za uporabo / način montaže

- Uporabite priložen pritrdilni material za pritrnitev na čelno površino profila