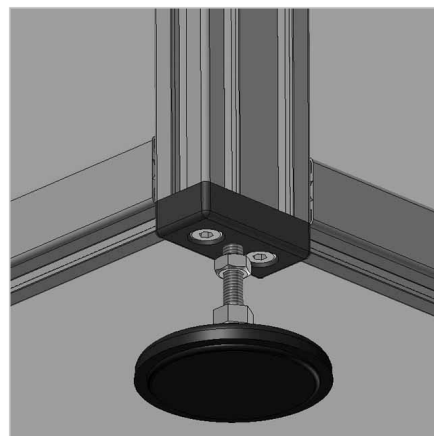
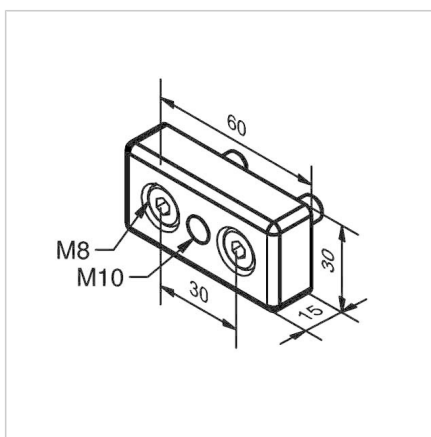


PLOŠČA ZA NOGO 30X60 M10

Šifra: 212115/0

Pritrdilna plošča 30x60 M10 za namestitev gibljivih nog in koles na aluminijaste profile, ki zagotavlja fleksibilnost in stabilnost različnih konstrukcij.

[Povezava do izdelka →](#)



Tehnični podatki / vključeni artikli

- Aluminij, tlačno litje, prašno lakiran, siv
- Pritrdilni komplet
- Teža = 0,082 kg/kos

Uporaba

- Pritrditev tečajnih nog in koles
- Prevodna različica **ident št.**
[21.2115/6/6/0](#)

Navodila za uporabo / način montaže

- Uporabite priloženi pritrdilni material za pritrditev na čelno površino profila