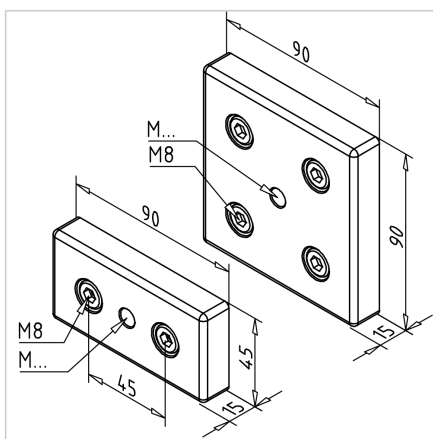


PLOŠČA ZA NOGO 45X90 M12 PREVODNA

Šifra: 211039/6

Pritrdilna plošča 45x90 M12 za namestitev gibljivih nog in koles na aluminijaste profile, ki zagotavlja fleksibilnost in stabilnost različnih konstrukcij.

[Povezava do izdelka →](#)



Tehnični podatki / vključeni artikli

- Aluminij, tlačno litje, peskano
- Z vključenim pritrdilnim materialom iz pocinkanega jekla
- Teža = 0,172 kg/kos

Uporaba

- Pritrditev vodilnih kolesc
- Centrična pritrditev vrtljivih nog na profile 45 x 90

Navodila za uporabo / način montaže

- Uporabite priložen pritrdilni material za pritrditev na čelno stran profila