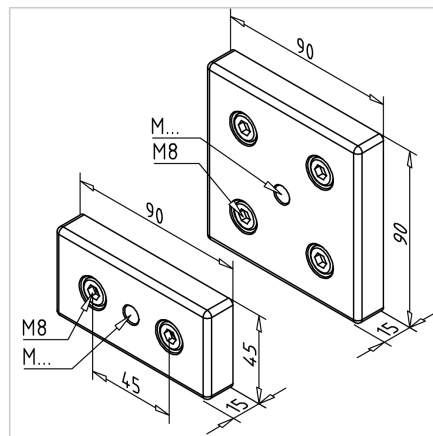
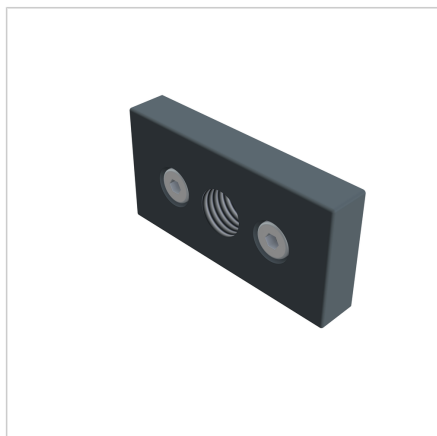


PLOŠČA ZA NOGO 45X90 M20

Šifra: 211047/0

Pritrdilna plošča 45x90 M20 za namestitev gibljivih nog in koles na aluminijaste profile, ki zagotavlja fleksibilnost in stabilnost različnih konstrukcij.

[Povezava do izdelka →](#)



Tehnični podatki / vključeni artikli

- Aluminij, tlačno litje, prašno lakirano, sivo
- Montažni komplet
- Teža=0.162 kg/kom

Uporaba

- Centrična pritrditev zglobnih nog na profile 45 x 90

Navodila za uporabo / način montaže

- Uporabite priložen pritrdilni material za pritrditev na čelno ploskev profila