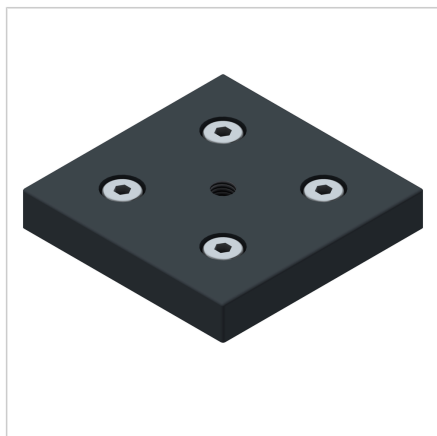


## PLOŠČA ZA NOGO 90X90 M10 ESD

Šifra: 211041/6

Prevodna pritrdilna plošča 90x90 M10 za namestitev gibljivih nog in koles na aluminijaste profile, ki zagotavlja fleksibilnost in stabilnost različnih konstrukcij.

[Povezava do izdelka →](#)



### Tehnični podatki / vključeni artikli

- Aluminij, tlačno litje, peskano
- S pritrdilnim materialom iz jekla, cinkano
- Teža = 0,334 kg/kom

### Uporaba

- Pritrditev vodilnih koles
- Centrirana pritrditev vrtljivih nog na profile 90 x 90

### Navodila za uporabo / način montaže

- Uporabite priložen pritrdilni material za pritrditev na čelno ploskev profila