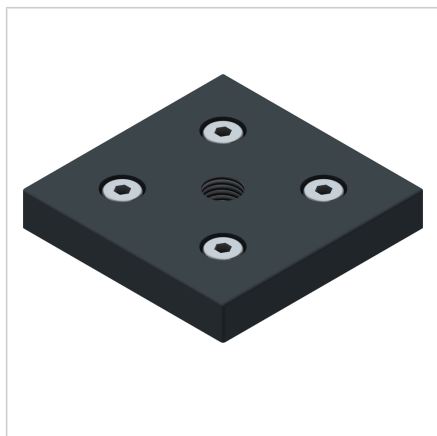


PLOŠČA ZA NOGO 90X90 M16

Šifra: 211043/0

Pritrdilna plošča 90x90 M16 za namestitev gibljivih nog in koles na aluminijaste profile, ki zagotavlja fleksibilnost in stabilnost različnih konstrukcij.

[Povezava do izdelka →](#)



Tehnični podatki / vključeni artikli

- Aluminij, tlačno litje, prašno barvano, siva
- Montažni komplet
- Teža = 0,334 kg/kom

Uporaba

- Pritrditev vodilnih valjev
- Centralna pritrditev tečajnih nog na profile 90 x 90

Navodila za uporabo / način montaže

- Uporabite priložen pritrdilni material za pritrditev na čelno ploskev profila