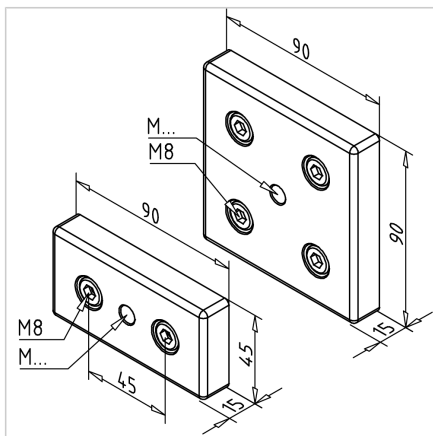
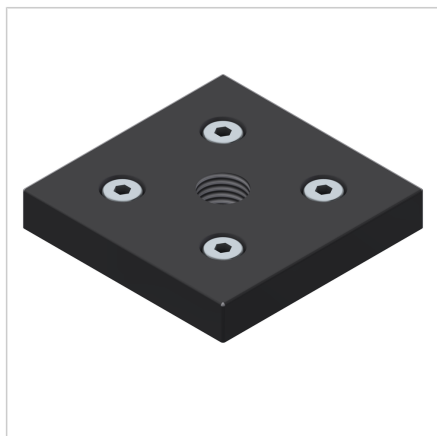


PLOŠČA ZA NOGO 90X90 M20

Šifra: 211057/0

Pritrdilna plošča 90x90 M20 za namestitev gibljivih nog in koles na aluminijaste profile, ki zagotavlja fleksibilnost in stabilnost različnih konstrukcij.

[Povezava do izdelka →](#)



Tehnični podatki / vključeni artikli

- Aluminij, tlačno litje, prašno lakirano, sivo
- Pritrdilni komplet
- Teža = 0,334 kg/kom

Uporaba

- Centrirana pritrnitev tečajnih nog na profile 90 x 90

Navodila za uporabo / način montaže

- Uporabite priložen pritrtilni material za pritrnitev na čelno ploskev profila