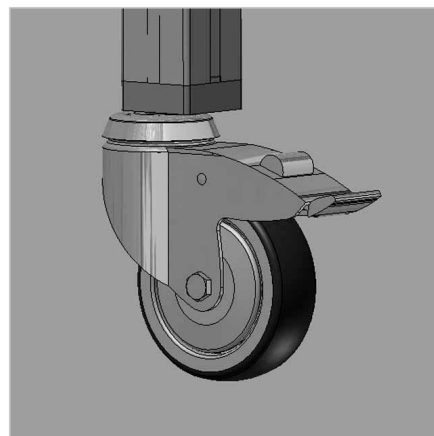
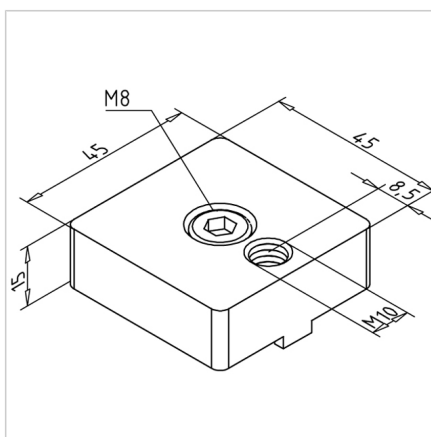
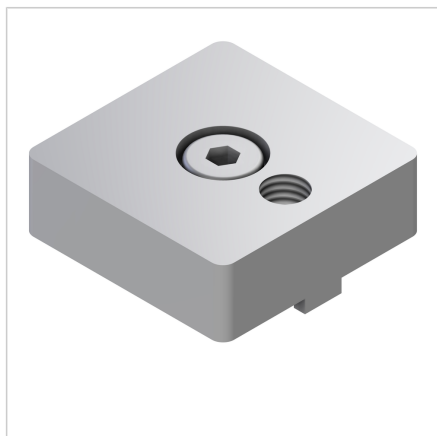


PLOŠČICA 45X45 M10 NERJAVEČA

Šifra: 212059/0

Pritrdilna plošča iz nerjavečega jekla 45x45 M10 za namestitev gibljivih nog in koles na aluminijaste profile, ki zagotavlja trpežno, fleksibilno in stabilno podporo različnim konstrukcijam.

[Povezava do izdelka →](#)



Tehnični podatki / vključeni artikli

- Nerjavno jeklo
- Pritrdilni komplet
- Teža = 0,230 kg/kos

Uporaba

- Profil 45 x 45
- Profil 45 x 45 VA
- Višinska izravnava pri montaži koles v kombinaciji s fiksnimi kolesi na preničnem osnovnem ogrodju
- Za uporabo nog M10

Navodila za uporabo / način montaže

- Uporabite priložen pritrdilni material za pritrnitev na čelno ploskev profila