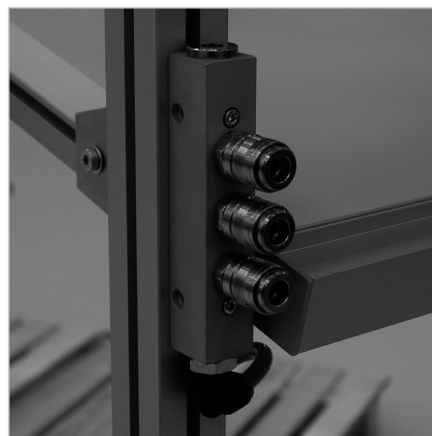
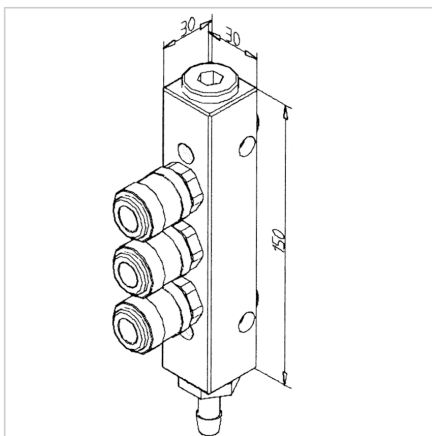


## PNEVMATSKI 3-POTNI RAZDELILNIK

Šifra: 320901/0

Pnevmatski razdelilec omogoča pregledno in učinkovito distribucijo stisnjenega zraka ter zmanjšuje obrabo cevi in priključkov.

[Povezava do izdelka →](#)



### Tehnični podatki / vključeni artikli

- Ohišje iz aluminija
- 1x priključna cevna šoba za cev NW 9
- 3x hitro-priklop NW 7
- Delovno območje 0-10 bar
- Temperaturno območje -10 do +70°C
- Priključek s potisnim spojem na zahtevo
- Teža = 0,665 kg/kom

### Uporaba

- Razdelitev stisnjenega zraka na delovnem mestu
- Hiter priklop in odklop tlačnih vodov stisnjenega zraka
- Vtična šoba vrtljiva v spojki

### Navodila za uporabo / način montaže

- Pripnite na profil s priloženim montažnim materialom
- Potisnite cev in jo pritrdite s primernim objemkom