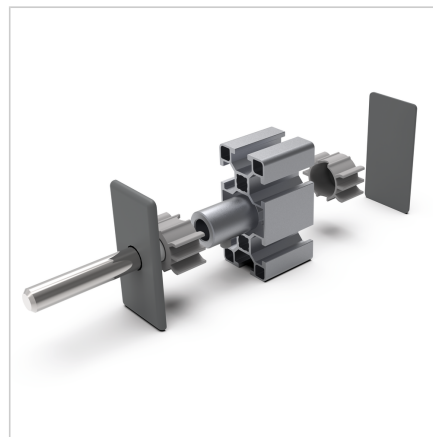
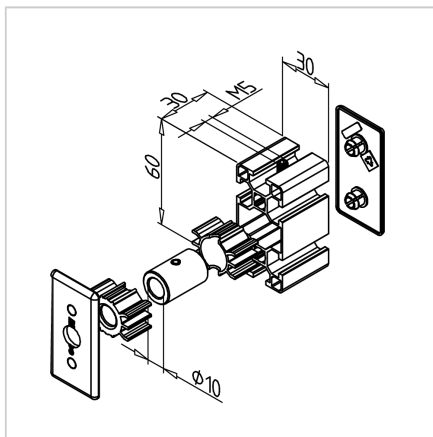


PODPORNI BLOK GREDI WB 30X60

Šifra: 280392/0

Nosilec gredi WB 30x60 zagotavlja stabilno podporo in natančno vodljivost gredi v linearnih in mehanskih sistemih.

[Povezava do izdelka →](#)



Tehnični podatki / vključeni artikli

- Aluminij, anodiziran E6/EV1
- Profil 30x60
- Popolnoma sestavljeno s centrirno vložko
- Stran gredi z zaključnim pokrovom 30x60 Z, siva
- Zunanja stran z zaključnim pokrovom 30x60, siva
- **Druge dolžine po naročilu**
- Teža = 0,059 kg/kom

Uporaba

- Ležaj gredi in pritrditev gredi $\varnothing 10$ mm v Minitec linearnem sistemu LB 30 x60

Navodila za uporabo / način montaže

- Vstavi gred
- Sponka z vijačno zatičnico